

บริษัท เอ็นพีที ไทรฟ์ จำกัด
๗๑/๒ หมู่ ๒ ถนนแสงชูโต ต.ท่าล้อ
อ.ท่าม่วง จ.กาญจนบุรี ๗๑๐๐
องค์การบริหารส่วนตำบลหนองกะปูล
เลขรับที่... ๑๗๐๕
วันที่... ๓๐ / ส.ค. / ๖๕
เวลา... ๑๓.๓๐ ช.
๓๐ สิงหาคม พ.ศ. ๒๕๖๕

ที่ เอ็นพีที ๐๑๓๔/๒๕๖๕

เรื่อง ขออนุมัติระดับการก่อสร้างสะพานคอนกรีตเสริมเหล็กข้ามลำห้วยใหญ่ ขนาด ๕.๐๐X๒๐.๐๐ เมตร

(หลังวัดโพธิ์ลอย) หมู่ ๓ บ้านโพธิ์ลอย ตำบลหนองกะปูล อำเภอบ้านลาด จังหวัดเพชรบุรี

เรียน ประธานคณะกรรมการตรวจงานจ้าง ผ่านนายช่างผู้ควบคุมงาน

อ้างถึง สัญญาจ้างเลขที่ ๐๒๙/๒๕๖๕ ลงวันที่ ๙ สิงหาคม พ.ศ. ๒๕๖๕

สิ่งที่ส่งมาด้วย

-Shop Drawing แสดงค่าระดับการก่อสร้างสะพานคอนกรีตเสริมเหล็กข้ามลำห้วยใหญ่

ขนาด ๕.๐๐X๒๐.๐๐ เมตร (หลังวัดโพธิ์ลอย) หมู่ ๓ บ้านโพธิ์ลอย จำนวน ๒ แผ่น

ตามที่ บริษัท เอ็นพีที ไทรฟ์ จำกัด ผู้รับจ้างโครงการก่อสร้างสะพานคอนกรีตเสริมเหล็กข้ามลำห้วยใหญ่ ขนาด ๕.๐๐X๒๐.๐๐ เมตร (หลังวัดโพธิ์ลอย) หมู่ ๓ บ้านโพธิ์ลอย ตำบลหนองกะปูล อำเภอบ้านลาด จังหวัดเพชรบุรี รายละเอียดตามสัญญาจ้างเลขที่ ๐๒๙/๒๕๖๕ ลงวันที่ ๙ สิงหาคม พ.ศ. ๒๕๖๕ เริ่มสัญญาวันที่ ๑๐ สิงหาคม พ.ศ. ๒๕๖๕ สิ้นสุดสัญญาวันที่ ๗ ธันวาคม พ.ศ. ๒๕๖๕ บริษัทฯ ขอนำส่งเอกสารเพื่อขออนุมัติ Shop Drawing แบบแสดงค่าระดับการก่อสร้างสะพานคอนกรีตเสริมเหล็กข้ามลำห้วยใหญ่ ขนาด ๕.๐๐X๒๐.๐๐ เมตร (หลังวัดโพธิ์ลอย) หมู่ ๓ บ้านโพธิ์ลอย

จึงเรียนมาเพื่อโปรดพิจารณาอนุมัติ หากท่านได้พิจารณาอนุมัติแล้วโปรดทำหนังสือแจ้งบริษัทฯ ด้วยบริษัทฯ จะขอบพระคุณเป็นอย่างสูง

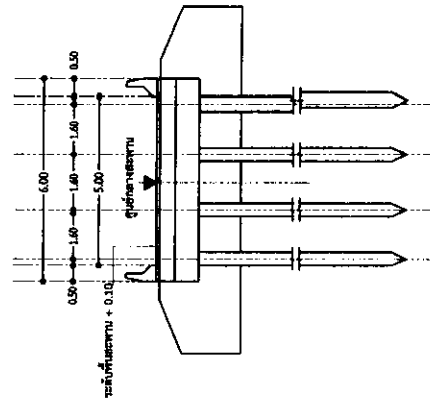
ขอแสดงความนับถือ



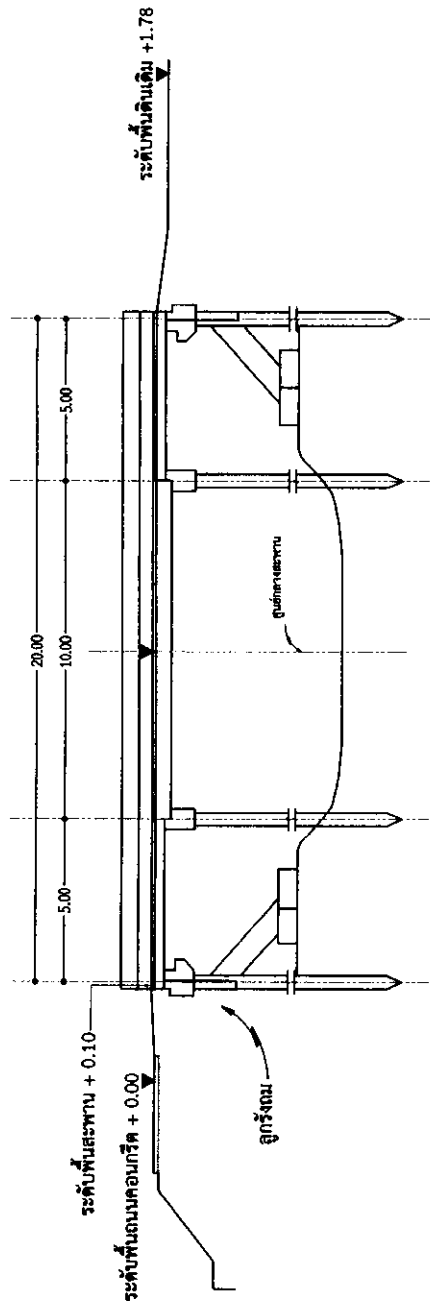
NPP
NPP THRIVE COMPANY LIMITED
บริษัท เอ็นพีที ไทรฟ์ จำกัด

(นายณรงค์ ศรีอักษรินทร์)

กรรมการผู้จัดการ บริษัท เอ็นพีที ไทรฟ์ จำกัด



รูปตัดตามขวาง




รูปตัดตามยาว

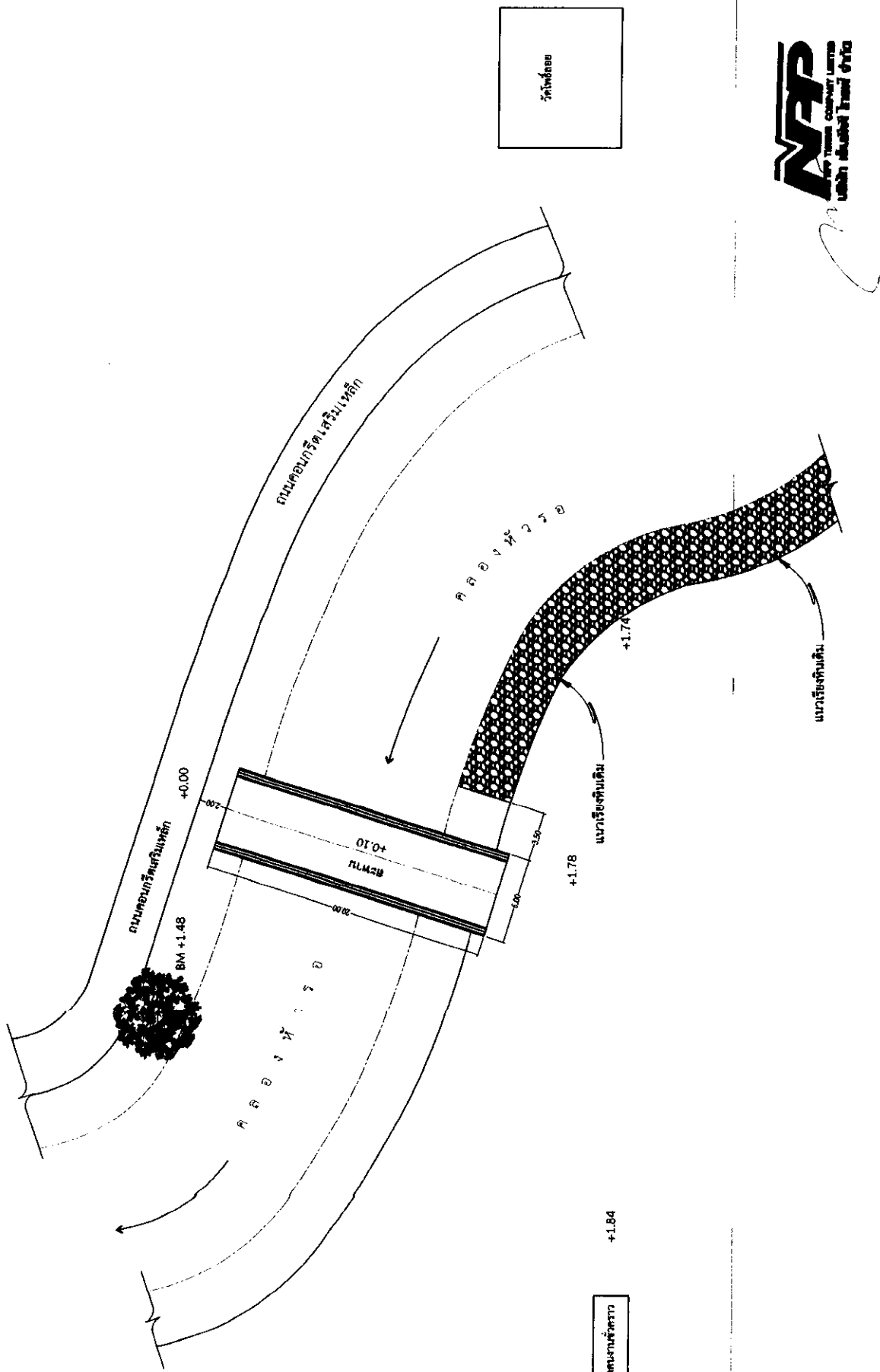


Shop Drawing รูปตัดแสดงค้ำระดับการก่อสร้างสะพาน
 1:100

ขนาดเท่านี้

OWNER องค์การบริหารส่วนตำบลหนองกระพุ่ม โครงการก่อสร้างสะพานข้ามลำน้ำในเขตตำบลไผ่ล้อม ตำบลหนองกระพุ่ม อำเภอวังสามหมอ จังหวัดอุดรธานี	DATE TITLE OF DRAWING Shop Drawing รูปตัด แสดงค้ำระดับการก่อสร้างสะพาน SCALE FILE NAME	ARCHITECT CIVIL ENGINEER Electrical Engineer	SIGNATURE SIGNATURE SIGNATURE SIGNATURE SIGNATURE	JOB NO. SHEET NO. TOTAL
			ARCHITECT CIVIL ENGINEER Electrical Engineer	ศันนิต ธิษฐาน นร.59517 บริษัท อินโฟพี จำกัด จำกัด


บริษัท อินโฟพี จำกัด
 71/2 หมู่ 2 ถนนแสงโชติ ตำบล ท่าอิฐ
 อำเภอ วังสามหมอ จังหวัด อุดรธานี 71000



Shop Drawing แสดงผังบริเวณแสดงตำแหน่ง/ระยะทางและกำหนดค่าระดับการก่อสร้างสะพาน
 1:100
 2/1/2561

บริษัท เอ็นเอฟ อีซี จำกัด
 71/2 หมู่ 2 ถนนสายวิไล ตำบล ท่าเรือ
 อำเภอ ท่าใหม่ จังหวัด กาญจนบุรี 71000

OWNER องค์การบริหารส่วนตำบลหนองปรือ
 โครงการก่อสร้างสะพานข้ามลำน้ำในหมู่ที่ 2 ตำบล
 หนองปรือ อำเภอท่าใหม่ จังหวัดกาญจนบุรี

PROJECT

DATE

TITLE OF DRAWING
 Shop Drawing แสดงผังบริเวณแสดงตำแหน่ง
 ระยะทางและกำหนดค่าระดับการก่อสร้างสะพาน

SCALE

FILE NAME

ARCHITECT
 CIVIL ENGINEER
 Electrical Engineer

จำนวน 08.59517

SIGNATURE

JOB NO.

SHEET NO.

TOTAL

THIS DRAWING IS A COPYRIGHT. SIGNATURES ARE NOT TO BE SCALE FROM THIS DRAWING.