



ที่ กท ๐๔๘๑.๗๒/ ๑๕๗๐

องค์การบริหารส่วนตำบลหนองกะปุ
เลขรับที่ ๗๐๕๘
วันที่ ๑๓ / ๑๒ / ๒๕
เวลา ๑๕.๐๖ น.

กองพลพัฒนาที่ ๑

ค่ายศรีสุริยวงศ์ อำเภอเมือง

จังหวัดราชบุรี ๗๐๐๐๐

๑๖ กันยายน ๒๕๖๕

เรื่อง ขอส่งประมาณการงานโครงการโครงการกระจายน้ำบ้านโป่งสลอด องค์การบริหารส่วนตำบลหนองกะปุ
อำเภอบ้านลาด จังหวัดเพชรบุรี

เรียน นายองค์การบริหารส่วนตำบลหนองกะปุ

สิ่งที่ส่งมาด้วย	๑. พร.๔, พร.๕ โครงการขุดลอกสระแม่ ๑	จำนวน ๑ ชุด
	๒. พร.๔, พร.๕ โครงการขุดลอกสระแม่ ๒	จำนวน ๑ ชุด
	๓. พร.๔, พร.๕ โครงการขุดลอกร่องน้ำ	จำนวน ๑ ชุด
	๔. พร.๔, พร.๕ โครงการขุดลอกปล่อยลูกชาย	จำนวน ๑ ชุด

ตามที่ องค์การบริหารส่วนตำบลหนองกะปุ ได้ขอรับการสนับสนุนเครื่องจักร เพื่อขุดลอก
สระเก็บกักน้ำ ในพื้นที่องค์การบริหารส่วนตำบลหนองกะปุ ตำบลหนองกะปุ อำเภอบ้านลาด จังหวัดเพชรบุรี
เพื่อแก้ไขปัญหาภัยแล้ง นั้น ในการนี้ กองพลพัฒนาที่ ๑ ขอส่งประมาณการงานโครงการโครงการกระจายน้ำ
บ้านโป่งสลอด องค์การบริหารส่วนตำบลหนองกะปุ อำเภอบ้านลาด จังหวัดเพชรบุรี โดยมีรายละเอียด
ตามสิ่งที่ส่งมาด้วย

จึงเรียนมาเพื่อกรุณาพิจารณาดำเนินการต่อไป

ขอแสดงความนับถือ

พลตรี 

(มนิต ศิริรัตนากูล)

ผู้บัญชาการกองพลพัฒนาที่ ๑

สรุปผลการประมาณการราคาค่าก่อสร้าง

หน่วยประมาณการ ช.1 พัน.112 รอ.
 ประเภท งานก่อสร้างชลประทาน เจ้าของงาน :
 สถานที่ก่อสร้าง ต.หนองกะปุ อ.บ้านลาด จ.เพชรบุรี หน่วยงานออกแบบแปลนและรายการ
 แบบเลขที่ -
 ประมาณการเมื่อ วันที่ 26 ส.ค. 65
 เบอร์โทรศัพท์ (ทศท.) 032-391037

ลำดับที่	รายการ	ค่าวัสดุและค่าแรงงาน รวมเป็นเงิน/บาท	Factor F	รวมราคาค่าก่อสร้าง เป็นเงิน/บาท	หมายเหตุ
1.	ประเภทงานก่อสร้างชลประทาน หัก ค่าซ่อมฟื้นฟูเครื่องมือช่าง คงเหลือ ราคาค่าก่อสร้าง เงื่อนไข : เงินจ่ายล่วงหน้า 0%.... เงินประกันผลงานหัก.... 0%.... ดอกเบี้ยเงินกู้..... 0%.... ภาษีมูลค่าเพิ่ม 7%....	2,245,276.66	1.2679	2,846,786.28	
สรุป	ราคาค่าก่อสร้างเป็นเงินทั้งสิ้น			2,846,786.28	
	คิดเป็นงบประมาณ			2,846,000.00	พิเศษ
	รวมเป็นเงินทั้งสิ้น (สองล้านแปดแสนสี่หมื่นหกพันบาทถ้วน)				

ขนาดเนื้อที่ - ตร.ม.

เฉลี่ยราคาประมาณ - บาท/ตร.ม. ตรวจถูกต้อง

พ.ท.

(ปวิตร ลิมจัจง)

วิศวกรโยธา ช.1 พัน.112 รอ.

30 ส.ค. 65

แบบสรุปราคากลางงานก่อสร้างชลประทาน

โครงการชลลอกสระแม่ 1 เชื่อมต่อแก้มลิงเครื่องสูบน้ำเพื่อการเกษตรชุมชน (สระ รพช.)

ลำดับ ที่	รายการ	หน่วย นับ	จำนวน	ราคา/หน่วย (บาท)	รวม เงินทั้งสิ้น (บาท)	Factor F	ราคารวม เฉลี่ย		หมายเหตุ
							บาท/หน่วย	ราคารวม (บาท)	
1.	งานขุดลอกสระน้ำ รพช. 1.1 งานเตรียมพื้นที่ - งานถมดิน - งานสูบน้ำระหว่างก่อสร้าง 1.2 งานดิน - งานขุดเปิดหน้าดิน - งานทางลาดองสำหรับเครื่องจักรและกันน้ำระหว่างก่อสร้าง - งานขุดดินธรรมชาติด้วยรถขุด ขนย้ายไม่เกิน 1 กม. และปรับแต่งดิน - งานรื้อทางลาดอง	ตร.ม.	35,624	0.46	16,286.40	1.2679	0.58	20,649.53	
		ลบ.ม.	168,800	0.97	163,736.00	1.2679	1.23	207,600.87	
		ลบ.ม.	13,213	10.44	137,943.72	1.2679	13.24	174,898.84	
		ลบ.ม.	6,549	63.29	414,486.21	1.2679	80.25	525,527.07	
		ลบ.ม.	37,706	33.10	1,248,162.87	1.2679	41.97	1,582,545.70	
		ลบ.ม.	6,549	40.41	264,661.46	1.2679	51.24	335,564.27	
		รวมเงินทั้งสิ้น					2,245,276.66	1.2679	
รวมเงินทั้งสิ้น								2,846,000.00	(พิเศษ)

ตรวจถูกต้อง

พ.ท. 

(ปวิตร ตัมจัจง)

วิศวกรโยธา ช.1 พ้น.112 รอ.

30 ส.ค. 65

รายละเอียดการคำนวณราคางานต้นทุนต่อหน่วย

โครงการขุดลอกสระแม่ 1 เชื่อมต่อแก้มลิงเครือข่ายพร้อมระบบกระจายน้ำเพื่อการเกษตรชุมชน (สระ รพช.)

ต.หนองกะปูลอ อ.บ้านลาด จ.เพชรบุรี

ราคาน้ำมันเชื้อเพลิง (ดีเซล) ราคาลิตรละ 35.00 - 35.99 บาท

1. งานตากถาง (ป่าโปร่ง)	=	731.48 บาท/ไร่
1 ไร่ = 1,600 ตร.ม. =	731.48 / 1,600	= 0.457 บาท/ตร.ม.
2. งานสูบน้ำระหว่างก่อสร้าง	=	0.97 บาท/ลบ.ม.
3. งานขุดเปิดหน้าดิน สำหรับให้เครื่องจักรเข้าทำงาน	=	10.44 บาท/ลบ.ม.
4. งานทางลำลองสำหรับเครื่องจักร		
4.1 งานขุดดินธรรมดาด้วยรถขุด	=	14.19 บาท/ลบ.ม.
4.2 ค่างานขนย้ายดินไม่เกิน 1 กม	=	11.65 บาท/ลบ.ม.
รวมส่วนขยาย	11.65 x 1.25	= 14.56 บาท/ลบ.ม.
4.3 ค่างานปรับเกลี่ย	= งานขุดเปิดหน้าดิน X 1.25 / 3	= 4.35 บาท/ลบ.ม.
4.4 งานดินบดอัดแน่น 85%		24.15 บาท/ลบ.ม.
รวมส่วนขยาย	24.15 x 1.25	= 30.19 บาท/ลบ.ม.
รวมค่างานต้นทุน		= <u>63.29</u> บาท/ลบ.ม.
5. งานดินขุดดินธรรมดาด้วยรถขุด ขนย้าย ระยะทางไม่เกิน 1 กม. ปรับแต่งดิน		
5.1 งานดินขุดดินธรรมดาด้วยรถขุด	=	14.19 บาท/ลบ.ม.
5.2 ค่าขนย้ายดินไม่เกิน 1 กม	=	11.65 บาท/ลบ.ม.
รวมส่วนขยาย	11.65 x 1.25	= 14.56 บาท/ลบ.ม.
5.3 ค่างานปรับเกลี่ย	= งานขุดเปิดหน้าดิน X 1.25 / 3	= 4.35 บาท/ลบ.ม.
รวมค่างานต้นทุน		= <u>33.10</u> บาท/ลบ.ม.
6. งานรื้อทางลำลอง		
6.1 งานขุดดินยากด้วยรถขุด	=	21.50 บาท/ลบ.ม.
6.2 ค่างานขนย้ายดินไม่เกิน 1 กม	=	11.65 บาท/ลบ.ม.
รวมส่วนขยาย	11.65 x 1.25	= 14.56 บาท/ลบ.ม.
6.3 ค่างานปรับเกลี่ย	= งานขุดเปิดหน้าดิน X 1.25 / 3	= 4.35 บาท/ลบ.ม.
รวมค่างานต้นทุน		= <u>40.41</u> บาท/ลบ.ม.

ตรวจถูกต้อง

พ.ท.



(ปวิตร ลิมจีจิง)

วิศวกรโยธา ช.1 พ้น.112 รอ.

10. งานก่อสร้างสะพาน

10.2 งานก่อสร้าง

10.2.1 งานก่อสร้างและปรับปรุงทางบก

- 1) งานขุดลอกหนองหรือระบายน้ำด้วยรถขุด
- 2) งานสันเขื่อนคอนกรีตด้วยรถขุด
- 3) งานสันเขื่อนดินด้วยรถขุด
- 4) งานสันเขื่อนหินด้วยรถขุด
- 5) งานขุดเปิดหน้าดิน
- 6) งานสันเขื่อนดินแบบ 85% (ค่าพื้นที่) งานทั่วไป
- 7) งานสันเขื่อนดินแบบ 95% (ค่าพื้นที่) งานทั่วไป

ประเภทงาน/รายการ อัตราค่าจ้าง	1) งานขุดลอกหนองหรือระบายน้ำด้วยรถขุด		2) งานสันเขื่อนคอนกรีตด้วยรถขุด		3) งานสันเขื่อนดินด้วยรถขุด		4) งานสันเขื่อนหินด้วยรถขุด		5) งานขุดเปิดหน้าดิน		6) งานสันเขื่อนดินแบบ 85% (ค่าพื้นที่) งานทั่วไป		7) งานสันเขื่อนดินแบบ 95% (ค่าพื้นที่) งานทั่วไป	
	ค่าเงินบาท	บาท/ลบ.ม.	ค่าเงินบาท	บาท/ลบ.ม.	ค่าเงินบาท	บาท/ลบ.ม.	ค่าเงินบาท	บาท/ลบ.ม.	ค่าเงินบาท	บาท/ลบ.ม.	ค่าเงินบาท	บาท/ลบ.ม.	ค่าเงินบาท	บาท/ลบ.ม.
15.00 - 15.99	16.19	22.91	10.29	15.47	24.76	46.35	14.21	26.93	6.74	15.52	16.04	36.53	17.82	39.39
16.00 - 16.99	16.58	23.30	10.48	15.66	25.35	46.94	14.58	27.32	6.92	15.71	16.44	36.94	18.27	39.84
17.00 - 17.99	16.96	23.68	10.68	15.86	25.93	47.52	14.94	27.71	7.11	15.89	16.85	37.34	18.72	40.29
18.00 - 18.99	17.35	24.07	10.87	16.05	26.52	48.11	15.30	28.09	7.29	16.08	17.25	37.75	19.17	40.74
19.00 - 19.99	17.73	24.45	11.07	16.25	27.10	48.69	15.67	28.48	7.48	16.26	17.66	38.15	19.62	41.19
20.00 - 20.99	18.12	24.84	11.26	16.44	27.68	49.27	16.03	28.87	7.66	16.45	18.07	38.56	20.07	41.64
21.00 - 21.99	18.50	25.22	11.46	16.64	28.27	49.86	16.40	29.25	7.85	16.63	18.47	38.97	20.52	42.10
22.00 - 22.99	18.89	25.61	11.65	16.83	28.85	50.44	16.76	29.64	8.03	16.82	18.88	39.38	20.98	42.55
23.00 - 23.99	19.27	25.99	11.85	17.03	29.44	51.03	17.13	30.03	8.22	17.00	19.28	39.78	21.43	43.00
24.00 - 24.99	19.66	26.38	12.04	17.22	30.02	51.61	17.49	30.41	8.40	17.19	19.69	40.19	21.88	43.45
25.00 - 25.99	20.04	26.76	12.24	17.42	30.60	52.19	17.86	30.80	8.59	17.37	20.09	40.59	22.33	43.90
26.00 - 26.99	20.43	27.15	12.43	17.61	31.19	52.78	18.22	31.19	8.77	17.56	20.50	41.00	22.78	44.35
27.00 - 27.99	20.81	27.53	12.63	17.81	31.77	53.36	18.58	31.57	8.96	17.74	20.91	41.40	23.23	44.80
28.00 - 28.99	21.20	27.92	12.82	18.00	32.36	53.95	18.95	31.96	9.14	17.93	21.31	41.81	23.68	45.25
29.00 - 29.99	21.58	28.30	13.02	18.20	32.94	54.53	19.31	32.34	9.33	18.11	21.72	42.21	24.13	45.70
30.00 - 30.99	21.97	28.69	13.21	18.39	33.52	55.11	19.68	32.73	9.51	18.30	22.12	42.62	24.58	46.15
31.00 - 31.99	22.35	29.07	13.41	18.59	34.11	55.70	20.04	33.12	9.70	18.48	22.53	43.02	25.03	46.60
32.00 - 32.99	22.74	29.46	13.60	18.78	34.69	56.28	20.41	33.50	9.88	18.67	22.93	43.43	25.48	47.05
33.00 - 33.99	23.12	29.84	13.80	18.98	35.28	56.87	20.77	33.89	10.07	18.85	23.34	43.83	25.93	47.50
34.00 - 34.99	23.51	30.23	13.99	19.17	35.86	57.45	21.13	34.28	10.25	19.04	23.75	44.24	26.38	47.96
35.00 - 35.99	23.89	30.61	14.19	19.37	36.44	58.03	21.50	34.66	10.44	19.22	24.15	44.65	26.84	48.41

หมายเหตุ

1. อัตราค่าจ้างต่อหน่วย เป็นค่าแรงขั้นต่ำต่อหน่วย
2. งานสันเขื่อนคอนกรีต โครงสร้างถาวรที่ใช้หินกรวด คัดเลือกและล้างดีแล้ว หกตันต่อหน่วยรวมในส่วนที่จะส่งถึงที่หมายโดยไม่รวมค่าจ้าง ใช้หินกรวดที่ใช้ยอดและเปลือกที่เสร็จของการสันเขื่อน
3. งานยกปรับหน้าดิน หนึ่งถึง หนึ่งร้อยตารางเมตรต่อพื้นที่ (60-240 ตัน/ไร่) ต้นไม้ที่ขุดขึ้นและรากไม้ที่ขุดขึ้นน้อยกว่า 30 เซนติเมตร
4. งานยกปรับหน้าดิน หนึ่งถึง หนึ่งร้อยตารางเมตรต่อพื้นที่ (240-360 ตัน/ไร่) ต้นไม้ที่ขุดขึ้นและรากไม้ที่ขุดขึ้นน้อยกว่า 30 เซนติเมตร
5. งานยกปรับหน้าดิน หนึ่งถึง หนึ่งร้อยตารางเมตรต่อพื้นที่ (360-480 ตัน/ไร่) ต้นไม้ที่ขุดขึ้นและรากไม้ที่ขุดขึ้นน้อยกว่า 30 เซนติเมตร
6. งานยกปรับหน้าดิน หนึ่งถึง หนึ่งร้อยตารางเมตรต่อพื้นที่ (480-600 ตัน/ไร่) ต้นไม้ที่ขุดขึ้นและรากไม้ที่ขุดขึ้นน้อยกว่า 30 เซนติเมตร

10. งานก่อสร้างสะพาน

- 10.2 งานก่อสร้าง
 10.2.1 งานก่อสร้างและปรับปรุงทางเท้า
 8) งานก่อสร้างค้ำยัน
 9) งานก่อสร้างค้ำยันชั่วคราว
 10) งานก่อสร้างค้ำยันถาวร
 10.2.2 งานติดตั้งค้ำยันชั่วคราว
 10.2.3 งานติดตั้งค้ำยันถาวร

- 11) งานช่างไม้
 12) งานช่างเหล็ก
 13) งานช่างปูน

ประเภทงาน/รายการ อัตราค่าจ้าง	8) งานการติดตั้งค้ำยัน		9) งานก่อสร้างค้ำยันชั่วคราว		10) งานช่างไม้		11) งานช่างเหล็ก		12) งานช่างปูน		13) งานช่างเหล็ก		งานติดตั้งค้ำยัน รวมรวม
	ค่าจ้าง บาท/คน.ม.	จำนวน บาท/คน.ม.	ค่าจ้าง บาท/คน.	จำนวน บาท/คน.	ค่าจ้าง บาท/คน.	จำนวน บาท/คน.	ค่าจ้าง บาท/คน.	จำนวน บาท/คน.	ค่าจ้าง บาท/คน.	จำนวน บาท/คน.	ค่าจ้าง บาท/คน.	จำนวน บาท/คน.	
15.00 - 15.99	21.38	47.27	22.75	49.77	446.50	909.00	10.63	1.80	10.63	1.80	10.63	1.80	188.93
16.00 - 16.99	21.92	47.81	23.33	50.47	460.75	940.59	10.68	1.85	10.68	1.85	10.68	1.85	188.93
17.00 - 17.99	22.47	48.35	23.92	51.16	474.99	972.17	10.73	1.91	10.73	1.91	10.73	1.91	188.93
18.00 - 18.99	23.01	48.89	24.50	51.86	489.24	1,003.76	10.78	1.96	10.78	1.96	10.78	1.96	188.93
19.00 - 19.99	23.55	49.43	25.08	52.55	503.49	1,035.35	10.84	2.00	10.84	2.00	10.84	2.00	188.93
20.00 - 20.99	24.09	49.97	25.67	53.25	517.74	1,066.94	10.89	2.05	10.89	2.05	10.89	2.05	188.93
21.00 - 21.99	24.63	50.51	26.25	53.94	531.99	1,098.53	10.94	2.10	10.94	2.10	10.94	2.10	188.93
22.00 - 22.99	25.17	51.06	26.83	54.64	546.24	1,130.11	10.99	2.16	10.99	2.16	10.99	2.16	188.93
23.00 - 23.99	25.71	51.60	27.42	55.33	560.49	1,161.70	11.04	2.21	11.04	2.21	11.04	2.21	188.93
24.00 - 24.99	26.25	52.14	28.00	56.03	574.74	1,193.29	11.09	2.26	11.09	2.26	11.09	2.26	188.93
25.00 - 25.99	26.79	52.68	28.58	56.73	588.99	1,224.88	11.14	2.31	11.14	2.31	11.14	2.31	188.93
26.00 - 26.99	27.33	53.22	29.17	57.42	603.24	1,256.47	11.19	2.36	11.19	2.36	11.19	2.36	188.93
27.00 - 27.99	27.88	53.76	29.75	58.12	617.49	1,288.05	11.24	2.42	11.24	2.42	11.24	2.42	188.93
28.00 - 28.99	28.42	54.30	30.33	58.81	631.74	1,319.64	11.29	2.47	11.29	2.47	11.29	2.47	188.93
29.00 - 29.99	28.96	54.84	30.92	59.51	645.99	1,351.23	11.35	2.51	11.35	2.51	11.35	2.51	188.93
30.00 - 30.99	29.50	55.38	31.50	60.20	660.24	1,382.82	11.40	2.56	11.40	2.56	11.40	2.56	188.93
31.00 - 31.99	30.04	55.92	32.08	60.90	674.49	1,414.41	11.45	2.61	11.45	2.61	11.45	2.61	188.93
32.00 - 32.99	30.58	56.46	32.67	61.59	688.74	1,445.99	11.50	2.66	11.50	2.66	11.50	2.66	188.93
33.00 - 33.99	31.12	57.01	33.25	62.29	702.99	1,477.58	11.55	2.72	11.55	2.72	11.55	2.72	188.93
34.00 - 34.99	31.66	57.55	33.83	62.99	717.23	1,509.17	11.60	2.77	11.60	2.77	11.60	2.77	188.93
35.00 - 35.99	32.20	58.09	34.42	63.68	731.48	1,540.76	11.65	2.82	11.65	2.82	11.65	2.82	188.93

รวมรวม (บาท/คน.ม.)

หมายเหตุ

1. อัตราค่าจ้างรวมรวม คำนวณตามสูตรคูณ
2. งานติดตั้งค้ำยัน โครงสร้างค้ำยันชั่วคราว ใช้สูตรคูณคูณด้วย 1.50 และคูณด้วย 1.50 สำหรับงานติดตั้งค้ำยันชั่วคราว
3. งานช่างไม้ งานช่างเหล็ก งานช่างปูน ใช้สูตรคูณคูณด้วย 1.50 และคูณด้วย 1.50 สำหรับงานติดตั้งค้ำยันชั่วคราว
4. งานช่างปูน งานช่างเหล็ก งานช่างไม้ ใช้สูตรคูณคูณด้วย 1.50 และคูณด้วย 1.50 สำหรับงานติดตั้งค้ำยันชั่วคราว
5. งานช่างไม้ ใช้สูตรคูณคูณด้วย 1.50 และคูณด้วย 1.50 สำหรับงานติดตั้งค้ำยันชั่วคราว
6. งานช่างเหล็ก ใช้สูตรคูณคูณด้วย 1.50 และคูณด้วย 1.50 สำหรับงานติดตั้งค้ำยันชั่วคราว

อัตราราคางานดิน
งานก่อสร้างชลประทาน

ราคาน้ำมันเชื้อเพลิงที่ อ.เมือง 35.00 - 35.99 บาท/ลิตร

ลำดับ ที่	ลักษณะงาน	หน่วย	ค่าใช้จ่าย (บาท/หน่วย)	ค่าเสื่อมราคา (บาท/หน่วย)		อัตราราคา (บาท/หน่วย)	
				ปกติ	ฝนตกชุก	ปกติ	ฝนตกชุก
1	งานวางป่า						
	ค่าตากถาง	ตร.ม.	1.16	0.16	0.20	1.32	1.36
	ค่าตากถางและล้มต้นไม้	ตร.ม.	2.39	0.33	0.41	2.72	2.80
2	งานลูกรังบดอัดแน่น วัสดุคัดเลือก						
	ค่าขุด	ลบ.ม. หลวม	18.55	2.97	3.71	21.52	22.26
	ค่าบดอัด	ลบ.ม. แน่น	45.13	12.96	16.20	58.09	61.33
3	งานพื้นทาง (หินคลุก)						
	ค่าบดอัด	ลบ.ม. แน่น	65.82	25.71	32.14	91.53	97.96
	ค่าผสมคลุกเคล้า (BLEND)	ลบ.ม. แน่น	21.50	4.20	5.25	25.70	26.75
4	ค่าขุดเปิดหน้าดิน	ลบ.ม. ปกติ	16.20	3.02	3.78	19.22	19.98
5	ค่าขุดดินด้วยเครื่องจักร	ลบ.ม. ปกติ	16.70	2.67	3.34	19.37	20.04
6	ค่าตักดิน	ลบ.ม. หลวม	7.66	1.70	2.13	9.36	9.79
7	งานดินขุดยาก						
	ค่าขุด	ลบ.ม. ปกติ	31.32	3.34	4.18	34.66	35.50
	ค่าดินและตัก	ลบ.ม. หลวม	38.27	5.18	6.48	43.45	44.75
8	งานขุดลอก						
	ค่าขุดลอกด้วยรถขุด	ลบ.ม. ปกติ	26.53	4.08	4.08	30.61	30.61
	ค่าขุดลอกด้วยเรือขุด	ลบ.ม. ปกติ	53.70	21.60	21.60	75.30	75.30
9	ค่ากำจัดวัชพืชด้วยเรือ	ตัน	51.22	12.46	12.46	63.68	63.68
10	งานระเบิดหิน						
	ค่าระเบิดหิน	ลบ.ม. ปกติ		ใช้อัตราราคางานระเบิดหินของงานปรับปรุงฐานราก			
	ค่าดินและตัก	ลบ.ม. หลวม	36.54	5.75	7.19	42.29	43.73
11	งานบดอัดแน่นด้วยเครื่องจักร (งานทั่วไป)						
	ค่าบดอัดแน่นด้วยเครื่องจักร 85%	ลบ.ม. แน่น	33.85	10.80	13.50	44.65	47.35
	ค่าบดอัดแน่นด้วยเครื่องจักร 95%	ลบ.ม. แน่น	37.61	10.80	13.50	48.41	51.11
12	งานบดอัดแน่นด้วยเครื่องจักร (งานเขื่อน)						
	ค่าบดอัดแน่นด้วยเครื่องจักร 95%	ลบ.ม. แน่น	38.07	11.40	14.25	49.47	52.32
	ค่าบดอัดแน่นด้วยเครื่องจักร 98%	ลบ.ม. แน่น	41.88	11.40	14.25	53.28	56.13
13	ค่าสูบน้ำระหว่างก่อสร้าง	ลบ.ม. ปกติ	0.71	0.08	0.08	0.79	0.79

กองการก่อสร้าง กรมการทหารช่าง

ผลการคำนวณหาค่า Factor F งานก่อสร้างชลประทาน

ตามประกาศกรมบัญชีกลาง เรื่อง อัตราดอกเบี้ยเงินกู้สำหรับใช้เป็นเกณฑ์ในการคำนวณราคากลางงานก่อสร้าง 19 มิ.ย. 2563



ทำงานต้นทุน	2,245,276.66 บาท	พื้นที่ฝนชุก
ค่า Factor F	1.2679	จังหวัด
ทำงานรวมค่า Factor F	2,846,786.27 บาท	ฝนชุก
		อินท
		ปกติ

ตาราง Factor F งานก่อสร้างชลประทาน

เงินล่วงหน้าจ่าย	0 %	ดอกเบี้ยเงินกู้	% ต่อปี
เงินประกันผลงานหัก	0 %	ค่าภาษีมูลค่าเพิ่ม (VAT)	7 %

ค่างาน (ทุน) ล้านบาท	ค่าใช้จ่ายในการดำเนินงานก่อสร้าง (%)				รวมในรูป Factor	ภาษีมูลค่าเพิ่ม (VAT)	Factor F	Factor F ฝนชุก 1	Factor F ฝนชุก 2
	ค่า อำนาจการ	ค่า ดอกเบี้ย	ค่า กำไร	รวม ค่าใช้จ่าย					
< 5	18.4963	0.0000	0.0000	18.4963	1.1850	1.0700	1.2679	1.2814	1.2949
10	15.3370	0.0000	0.0000	15.3370	1.1534	1.0700	1.2341	1.2498	1.2655
20	11.3963	0.0000	0.0000	11.3963	1.1140	1.0700	1.1919	1.2069	1.2219
30	10.0513	0.0000	0.0000	10.0513	1.1005	1.0700	1.1775	1.1930	1.2084
40	9.1041	0.0000	0.0000	9.1041	1.0910	1.0700	1.1674	1.1827	1.1979
50	8.5496	0.0000	0.0000	8.5496	1.0855	1.0700	1.1615	1.1768	1.1921
60	7.9184	0.0000	0.0000	7.9184	1.0792	1.0700	1.1547	1.1694	1.1841
70	7.4369	0.0000	0.0000	7.4369	1.0744	1.0700	1.1496	1.1643	1.1790
80	7.0499	0.0000	0.0000	7.0499	1.0705	1.0700	1.1454	1.1602	1.1749
90	6.7304	0.0000	0.0000	6.7304	1.0673	1.0700	1.1420	1.1569	1.1717
100	6.4509	0.0000	0.0000	6.4509	1.0645	1.0700	1.1390	1.1535	1.1680
110	6.2204	0.0000	0.0000	6.2204	1.0622	1.0700	1.1366	1.1512	1.1658
120	6.0100	0.0000	0.0000	6.0100	1.0601	1.0700	1.1343	1.1486	1.1630
130	5.8345	0.0000	0.0000	5.8345	1.0583	1.0700	1.1324	1.1469	1.1614
140	5.6687	0.0000	0.0000	5.6687	1.0567	1.0700	1.1307	1.1449	1.1592
150	5.5195	0.0000	0.0000	5.5195	1.0552	1.0700	1.1291	1.1431	1.1572
160	5.3949	0.0000	0.0000	5.3949	1.0539	1.0700	1.1277	1.1420	1.1562
170	5.2718	0.0000	0.0000	5.2718	1.0527	1.0700	1.1264	1.1405	1.1545
180	5.1694	0.0000	0.0000	5.1694	1.0517	1.0700	1.1253	1.1396	1.1538
190	5.0759	0.0000	0.0000	5.0759	1.0508	1.0700	1.1243	1.1388	1.1532
200	4.9799	0.0000	0.0000	4.9799	1.0498	1.0700	1.1233	1.1376	1.1519
210	4.8907	0.0000	0.0000	4.8907	1.0489	1.0700	1.1223	1.1365	1.1506
220	4.8180	0.0000	0.0000	4.8180	1.0482	1.0700	1.1216	1.1359	1.1502
230	4.7403	0.0000	0.0000	4.7403	1.0474	1.0700	1.1207	1.1349	1.1491
240	4.6779	0.0000	0.0000	4.6779	1.0468	1.0700	1.1201	1.1345	1.1489
250	4.6094	0.0000	0.0000	4.6094	1.0461	1.0700	1.1193	1.1336	1.1479
260	4.5449	0.0000	0.0000	4.5449	1.0454	1.0700	1.1186	1.1328	1.1470
270	4.4944	0.0000	0.0000	4.4944	1.0449	1.0700	1.1181	1.1325	1.1468
280	4.4367	0.0000	0.0000	4.4367	1.0444	1.0700	1.1175	1.1317	1.1460
290	4.3820	0.0000	0.0000	4.3820	1.0438	1.0700	1.1169	1.1310	1.1452
300	4.3300	0.0000	0.0000	4.3300	1.0433	1.0700	1.1163	1.1304	1.1445
350	4.1249	0.0000	0.0000	4.1249	1.0412	1.0700	1.1141	1.1283	1.1425
400	3.9528	0.0000	0.0000	3.9528	1.0395	1.0700	1.1123	1.1264	1.1405
450	3.8116	0.0000	0.0000	3.8116	1.0381	1.0700	1.1108	1.1248	1.1389
500	3.6936	0.0000	0.0000	3.6936	1.0369	1.0700	1.1095	1.1235	1.1375
600	3.5070	0.0000	0.0000	3.5070	1.0351	1.0700	1.1075	1.1215	1.1355
700	3.3557	0.0000	0.0000	3.3557	1.0336	1.0700	1.1059	1.1197	1.1336
800	3.2354	0.0000	0.0000	3.2354	1.0324	1.0700	1.1046	1.1183	1.1321
900	3.1478	0.0000	0.0000	3.1478	1.0315	1.0700	1.1037	1.1175	1.1314
1,000	3.0766	0.0000	0.0000	3.0766	1.0308	1.0700	1.1029	1.1169	1.1309
> 1,000	3.0766	0.0000	0.0000	3.0766	1.0308	1.0700	1.1029	1.1169	1.1309

หมายเหตุ 1.กรณีค่างานอยู่ระหว่างช่วงของค่างานต้นทุนที่กำหนด ให้เทียบอัตราส่วนเพื่อหาค่า Factor F
2.ช่องรวมในรูป Factor F เป็น Factor F ของเงินกู้

โครงการชุดลอกสระแม่ 1 เชื่อมต่อแก้มลิงเครือข่ายพร้อมระบบกระจายน้ำเพื่อการเกษตรชุมชน (สระ รพช.)
ราคาน้ำมันขายปลีกภูมิภาค อ.เมือง จ.เพชรบุรี (วันที่ 9 ส.ค. 2565)



หน้าหลัก เกี่ยวกับเรา ▾ บัณฑิตกอบลินพันธ์ ผลิตภัณฑ์และบริการ ▾ โอกาสทางธุรกิจ ▾ การพัฒนาที่ยั่งยืน ▾ ข่าวสาร ▾ ติดต่อเรา ▾ Q TH | EN

ราคาน้ำมัน



ราคาน้ำมันขายปลีกภูมิภาค

ราคาขายปลีก กทม.และปริมณฑล

ค้นหา

ค้นหา

ค้นหา

ค้นหา

ค้นหา

ค้นหา

การเชื่อมโยงราคาน้ำมัน

ราคาน้ำมันขายปลีกภูมิภาค ประจำปี พ.ศ. 2565

(หน่วยแสดงเป็น บาท/ลิตร)

* ราคานี้ไม่รวมภาษีบำรุงท้องที่ (ถ้ามี)

วันที่ - เวลา	ชนิดน้ำมัน Diesel B20	ชนิดน้ำมัน Diesel	ชนิดน้ำมัน Diesel B7	ชนิดน้ำมัน E85	ชนิดน้ำมัน E20	ชนิดน้ำมัน Gasohol 91	ชนิดน้ำมัน Gasohol 95	เบนซิน	Diesel B7
09-08-2565 05:00	35.09	35.09	35.09	32.49	35.49	36.33	36.60	44.01	46.31
06-08-2565 05:00	35.09	35.09	35.09	33.09	36.49	37.33	37.60	45.01	46.31
04-08-2565 05:00	35.09	35.09	35.09	33.89	37.29	38.13	38.40	45.81	47.31
02-08-2565 05:00	35.09	35.09	35.09	34.29	37.69	38.53	38.80	46.21	47.31

แผนที่จุดก่อสร้าง

โครงการชุดลอกสระแม่ 1 เชื่อมต่อแก้มลิงเครือข่ายพร้อมระบบกระจายน้ำเพื่อการเกษตรชุมชน (สระ รพช.)



หมายเหตุ งานชุดลอก สระน้ำ รพช. ปริมาณดินชุดลอก 37,706 ลบ.ม.

แบบสรุปราคากลางงานก่อสร้างชลประทาน

โครงการขุดลอกสระแม่ 2 เชื่อมต่อแก้มลิงเครื่องช่วยระบบกระจายน้ำเพื่อการเกษตรชุมชน (สระกึ่งหัน)

ลำดับ ที่	รายการ	หน่วย นับ	จำนวน	ราคา/หน่วย (บาท)	รวม เงินทั้งสิ้น (บาท)	Factor F	ราคารวม เฉลี่ย		หมายเหตุ
							บาท/หน่วย	ราคารวม (บาท)	
1.	งานขุดลอกสระน้ำกึ่งหัน								
	1.1 งานเตรียมพื้นที่								
	- งานถมดิน	ตร.ม.	14,397	0.46	6,581.95	1.2679	0.58	8,345.25	
	- งานสูบน้ำระหว่างก่อสร้าง	ลบ.ม.	62,314	0.97	60,444.58	1.2679	1.23	76,637.68	
	1.2 งานดิน								
	- งานขุดเปิดหน้าดิน	ลบ.ม.	4,445	10.44	46,405.80	1.2679	13.24	58,837.91	
	- งานทางลัดเครื่องจักรและกันน้ำระหว่างก่อสร้าง	ลบ.ม.	3,054	63.29	193,287.66	1.2679	80.25	245,069.42	
	- งานขุดดินธรรมดาด้วยรถขุด ขนย้ายไม่เกิน 1 กม. และปรับแต่งดิน	ลบ.ม.	12,182	33.10	403,254.66	1.2679	41.97	511,286.58	
	- งานรื้อทางลัด	ลบ.ม.	3,054	40.41	123,419.78	1.2679	51.24	156,483.93	
	รวมเงินทั้งสิ้น				833,394.42	1.2679		1,056,660.78	
	รวมเงินทั้งสิ้น							1,056,000.00	(พิเศษ)

ตรวจถูกต้อง

พ.ท. 

(ปริตร ลิมจิ๊ง)

วิศวกรโยธา ช.1 พ้น.112 รอ.

๓๐ ส.ค. 65

รายละเอียดการคำนวณราคางานต้นทุนต่อหน่วย

โครงการขุดลอกสระแม่ 2 เชื่อมต่อแก้มลิงเครือข่ายพร้อมระบบกระจายน้ำเพื่อการเกษตรชุมชน (สระกั้งหัน)

ต.หนองกะปูล อ.บ้านลาด จ.เพชรบุรี

ราคาน้ำมันเชื้อเพลิง (ดีเซล) ราคาลิตรละ 35.00 - 35.99 บาท

1. งานตากถาง (ป่าโปร่ง)	=	731.48 บาท/ไร่
1 ไร่ = 1,600 ตร.ม. =	731.48 / 1,600	= 0.457 บาท/ตร.ม.
2. งานสูบน้ำระหว่างก่อสร้าง	=	0.97 บาท/ลบ.ม.
3. งานขุดเปิดหน้าดิน สำหรับให้เครื่องจักรเข้าทำงาน	=	10.44 บาท/ลบ.ม.
4. งานทางลำลองสำหรับเครื่องจักร		
4.1 งานขุดดินธรรมดาด้วยรถขุด	=	14.19 บาท/ลบ.ม.
4.2 ค่างานขนย้ายดินไม่เกิน 1 กม	=	11.65 บาท/ลบ.ม.
รวมส่วนขยาย	11.65 x 1.25	= 14.56 บาท/ลบ.ม.
4.3 ค่างานปรับเกลี่ย	= งานขุดเปิดหน้าดิน X 1.25 / 3	= 4.35 บาท/ลบ.ม.
4.4 งานดินบดอัดแน่น 85%		24.15 บาท/ลบ.ม.
รวมส่วนขยาย	24.15 x 1.25	= 30.19 บาท/ลบ.ม.
รวมค่างานต้นทุน		= <u>63.29</u> บาท/ลบ.ม.
5. งานดินขุดดินธรรมดาด้วยรถขุด ขนย้าย ระยะทางไม่เกิน 1 กม. ปรับแต่งดิน		
5.1 งานดินขุดดินธรรมดาด้วยรถขุด	=	14.19 บาท/ลบ.ม.
5.2 ค่าขนย้ายดินไม่เกิน 1 กม	=	11.65 บาท/ลบ.ม.
รวมส่วนขยาย	11.65 x 1.25	= 14.56 บาท/ลบ.ม.
5.3 ค่างานปรับเกลี่ย	= งานขุดเปิดหน้าดิน X 1.25 / 3	= 4.35 บาท/ลบ.ม.
รวมค่างานต้นทุน		= <u>33.10</u> บาท/ลบ.ม.
6. งานรื้อทางลำลอง		
6.1 งานขุดดินยากด้วยรถขุด	=	21.50 บาท/ลบ.ม.
6.2 ค่างานขนย้ายดินไม่เกิน 1 กม	=	11.65 บาท/ลบ.ม.
รวมส่วนขยาย	11.65 x 1.25	= 14.56 บาท/ลบ.ม.
6.3 ค่างานปรับเกลี่ย	= งานขุดเปิดหน้าดิน X 1.25 / 3	= 4.35 บาท/ลบ.ม.
รวมค่างานต้นทุน		= <u>40.41</u> บาท/ลบ.ม.

ตรวจถูกต้อง

พ.ท.



(ปวิตร ลิ่มจีง)

วิศวกรโยธา ช.1 พัน.112 รอ.

30 ส.ค. 65

10. งบกำไรขาดทุนสุทธิ

10.2 งบกำไรขาดทุนสุทธิ

10.2.1 งบกำไรขาดทุนสุทธิปรับปรุงรายการ

- 1) งบกำไรขาดทุนสุทธิปรับปรุงรายการ
- 2) งบกำไรขาดทุนสุทธิปรับปรุงรายการ
- 3) งบกำไรขาดทุนสุทธิปรับปรุงรายการ
- 4) งบกำไรขาดทุนสุทธิปรับปรุงรายการ

- 5) งบกำไรขาดทุนสุทธิปรับปรุงรายการ
- 6) งบกำไรขาดทุนสุทธิปรับปรุงรายการ
- 7) งบกำไรขาดทุนสุทธิปรับปรุงรายการ

ประเภทงบการเงิน รายการ	1) งบกำไรขาดทุนสุทธิปรับปรุงรายการ		2) งบกำไรขาดทุนสุทธิปรับปรุงรายการ		3) งบกำไรขาดทุนสุทธิปรับปรุงรายการ		4) งบกำไรขาดทุนสุทธิปรับปรุงรายการ		5) งบกำไรขาดทุนสุทธิปรับปรุงรายการ		6) งบกำไรขาดทุนสุทธิปรับปรุงรายการ		7) งบกำไรขาดทุนสุทธิปรับปรุงรายการ	
	จำนวน บาท/บาท	บาท/บาท	จำนวน บาท/บาท	บาท/บาท	จำนวน บาท/บาท	บาท/บาท	จำนวน บาท/บาท	บาท/บาท	จำนวน บาท/บาท	บาท/บาท	จำนวน บาท/บาท	บาท/บาท	จำนวน บาท/บาท	บาท/บาท
กำไรสุทธิ	15,000 - 15,999	16,19	22,91	15,47	24,76	46,35	14,21	26,93	6,74	15,52	16,04	36,53	17,82	39,39
	16,000 - 16,999	16,58	23,30	15,66	25,35	46,94	14,58	27,32	6,92	15,71	16,44	36,94	18,27	39,84
	17,000 - 17,999	16,96	23,68	15,86	25,93	47,52	14,94	27,71	7,11	15,89	16,85	37,34	18,72	40,29
	18,000 - 18,999	17,35	24,07	16,05	26,52	48,11	15,30	28,09	7,29	16,08	17,25	37,75	19,17	40,74
	19,000 - 19,999	17,73	24,45	16,25	27,10	48,69	15,67	28,48	7,48	16,26	17,66	38,15	19,62	41,19
	20,000 - 20,999	18,12	24,84	16,44	27,68	49,27	16,03	28,87	7,66	16,45	18,07	38,56	20,07	41,64
	21,000 - 21,999	18,50	25,22	16,64	28,27	49,86	16,40	29,25	7,85	16,63	18,47	38,97	20,52	42,10
	22,000 - 22,999	18,89	25,61	16,83	28,85	50,44	16,76	29,64	8,03	16,82	18,88	39,38	20,98	42,55
	23,000 - 23,999	19,27	25,99	17,03	29,44	51,03	17,13	30,03	8,22	17,00	19,28	39,78	21,43	43,00
	24,000 - 24,999	19,66	26,38	17,22	30,02	51,61	17,49	30,41	8,40	17,19	19,69	40,19	21,88	43,45
	25,000 - 25,999	20,04	26,76	17,42	30,60	52,19	17,86	30,80	8,59	17,37	20,09	40,59	22,33	43,90
	26,000 - 26,999	20,43	27,15	17,61	31,19	52,78	18,22	31,19	8,77	17,56	20,50	41,00	22,78	44,35
	27,000 - 27,999	20,81	27,53	17,81	31,77	53,36	18,58	31,57	8,96	17,74	20,91	41,40	23,23	44,80
	28,000 - 28,999	21,20	27,92	18,00	32,36	53,95	18,95	31,96	9,14	17,93	21,31	41,81	23,68	45,25
	29,000 - 29,999	21,58	28,30	18,20	32,94	54,53	19,31	32,34	9,33	18,11	21,72	42,21	24,13	45,70
	30,000 - 30,999	21,97	28,69	18,39	33,52	55,11	19,68	32,73	9,51	18,30	22,12	42,62	24,58	46,15
	31,000 - 31,999	22,35	29,07	18,59	34,11	55,70	20,04	33,12	9,70	18,48	22,53	43,02	25,03	46,60
	32,000 - 32,999	22,74	29,46	18,78	34,69	56,28	20,41	33,50	9,88	18,67	22,93	43,43	25,48	47,05
	33,000 - 33,999	23,12	29,84	18,98	35,28	56,87	20,77	33,89	10,07	18,85	23,34	43,83	25,93	47,50
	34,000 - 34,999	23,51	30,23	19,17	35,86	57,45	21,13	34,28	10,25	19,04	23,75	44,24	26,38	47,96
	35,000 - 35,999	23,90	30,61	19,37	36,44	58,03	21,50	34,66	10,44	19,22	24,15	44,65	26,84	48,41

หมายเหตุ

1. สรรพากรเงินปันผล
2. สรรพากรเงินปันผล
3. สรรพากรเงินปันผล
4. สรรพากรเงินปันผล
5. สรรพากรเงินปันผล
6. สรรพากรเงินปันผล

10. งานก่อสร้างสะพาน

10.2 งานก่อสร้าง

10.2.1 งานก่อสร้างและปรับปรุงทางเท้า

- 8) งานถนนลาดยาง
- 9) งานก่อสร้างรั้วคอนกรีต
- 10) งานวางท่อระบายน้ำ

10.2.2 งานติดตั้งวงแหวน

10.2.3 งานติดตั้งตัวเชื่อม

ประเภทงาน/รายการ กิตติราคางาน	8) งานถนนลาดยาง		9) งานก่อสร้างรั้วคอนกรีต		10) งานวางท่อระบายน้ำ		11) งานวางปากท่อ		12) งานขุดวางท่อ ระยะทาง 1 กิโลเมตร		13) งานขุดวางท่อ ระยะทางมากกว่า 1 กิโลเมตร		งานติดตั้ง ตัวเชื่อม	งานติดตั้ง ตัวเชื่อม
	ค่าเงินการเอง บาท/ท.ม.	จ้างเหมา บาท/ท.ม.	ค่าเงินการเอง บาท/ท.ม.	จ้างเหมา บาท/ท.ม.	ค่าเงินการเอง บาท/ท.ม.	จ้างเหมา บาท/ท.ม.	ค่าเงินการเอง บาท/ท.ม.	จ้างเหมา บาท/ท.ม.	ค่าเงินการเอง บาท/ท.ม.	จ้างเหมา บาท/ท.ม.	ค่าเงินการเอง บาท/ท.ม.	จ้างเหมา บาท/ท.ม.		
15.00 - 15.99	21.38	47.27	22.75	49.77	446.50	909.00	10.63	180	10.63	180	180	180	188.93	377.85
16.00 - 16.99	21.92	47.81	23.33	50.47	460.75	940.59	10.68	185	10.68	185	185	185	188.93	377.85
17.00 - 17.99	22.47	48.35	23.92	51.16	474.99	972.17	10.73	191	10.73	191	191	191	188.93	377.85
18.00 - 18.99	23.01	48.89	24.50	51.86	489.24	1,003.76	10.78	196	10.78	196	196	196	188.93	377.85
19.00 - 19.99	23.55	49.43	25.08	52.55	503.49	1,035.35	10.84	200	10.84	200	200	200	188.93	377.85
20.00 - 20.99	24.09	49.97	25.67	53.25	517.74	1,066.94	10.89	205	10.89	205	205	205	188.93	377.85
21.00 - 21.99	24.63	50.51	26.25	53.94	531.99	1,098.53	10.94	210	10.94	210	210	210	188.93	377.85
22.00 - 22.99	25.17	51.06	26.83	54.64	546.24	1,130.11	10.99	216	10.99	216	216	216	188.93	377.85
23.00 - 23.99	25.71	51.60	27.42	55.33	560.49	1,161.70	11.04	221	11.04	221	221	221	188.93	377.85
24.00 - 24.99	26.25	52.14	28.00	56.03	574.74	1,193.29	11.09	226	11.09	226	226	226	188.93	377.85
25.00 - 25.99	26.79	52.68	28.58	56.73	588.99	1,224.88	11.14	231	11.14	231	231	231	188.93	377.85
26.00 - 26.99	27.33	53.22	29.17	57.42	603.24	1,256.47	11.19	236	11.19	236	236	236	188.93	377.85
27.00 - 27.99	27.88	53.76	29.75	58.12	617.49	1,288.05	11.24	242	11.24	242	242	242	188.93	377.85
28.00 - 28.99	28.42	54.30	30.33	58.81	631.74	1,319.64	11.29	247	11.29	247	247	247	188.93	377.85
29.00 - 29.99	28.96	54.84	30.92	59.51	645.99	1,351.23	11.35	251	11.35	251	251	251	188.93	377.85
30.00 - 30.99	29.50	55.38	31.50	60.20	660.24	1,382.82	11.40	256	11.40	256	256	256	188.93	377.85
31.00 - 31.99	30.04	55.92	32.08	60.90	674.49	1,414.41	11.45	261	11.45	261	261	261	188.93	377.85
32.00 - 32.99	30.58	56.46	32.67	61.59	688.74	1,445.99	11.50	266	11.50	266	266	266	188.93	377.85
33.00 - 33.99	31.12	57.01	33.25	62.29	702.99	1,477.58	11.55	272	11.55	272	272	272	188.93	377.85
34.00 - 34.99	31.66	57.55	33.83	62.99	717.23	1,509.17	11.60	277	11.60	277	277	277	188.93	377.85
35.00 - 35.99	32.20	58.09	34.42	63.68	731.48	1,540.76	11.65	282	11.65	282	282	282	188.93	377.85

บาท/ท.ม.

1. อัตราค่าจ้างตามบัญชีอัตราค่าจ้างช่างฝีมือ
2. อัตราค่าจ้างตามบัญชีอัตราค่าจ้างช่างฝีมือ
3. อัตราค่าจ้างตามบัญชีอัตราค่าจ้างช่างฝีมือ
4. อัตราค่าจ้างตามบัญชีอัตราค่าจ้างช่างฝีมือ
5. อัตราค่าจ้างตามบัญชีอัตราค่าจ้างช่างฝีมือ
6. อัตราค่าจ้างตามบัญชีอัตราค่าจ้างช่างฝีมือ

อัตราราคางานดิน
งานก่อสร้างชลประทาน

ราคาน้ำกับโซล่าที่ อ.เมือง 35.00 - 35.99 บาท/ลิตร

ลำดับ ที่	ลักษณะงาน	หน่วย	ค่าใช้จ่าย (บาท/หน่วย)	ค่าเสื่อมราคา (บาท/หน่วย)		อัตราราคา (บาท/หน่วย)	
				ปกติ	ฝนตกชุก	ปกติ	ฝนตกชุก
1	งานวางป่า						
	ค่าตากถาง	ตร.ม.	1.16	0.16	0.20	1.32	1.36
	ค่าตากถางและสันต้นไม้	ตร.ม.	2.39	0.33	0.41	2.72	2.80
2	งานลูกรังบดอัดแน่น วัสดุคัดเลือก						
	ค่าขุด	ลบ.ม. ทลวม	18.55	2.97	3.71	21.52	22.26
	ค่าบดอัด	ลบ.ม. แบน	45.13	12.96	16.20	58.09	61.33
3	งานพื้นทาง (หินคลุก)						
	ค่าบดอัด	ลบ.ม. แบน	65.82	25.71	32.14	91.53	97.96
	ค่าผสมคลุกเคล้า (BLEND)	ลบ.ม. แบน	21.50	4.20	5.25	25.70	26.75
4	ค่าขุดเปิดหน้าดิน	ลบ.ม. ปกติ	16.20	3.02	3.78	19.22	19.98
5	ค่าขุดดินด้วยเครื่องจักร	ลบ.ม. ปกติ	16.70	2.67	3.34	19.37	20.04
6	ค่าตักดิน	ลบ.ม. ทลวม	7.66	1.70	2.13	9.36	9.79
7	งานดินขุดยาก						
	ค่าขุด	ลบ.ม. ปกติ	31.32	3.34	4.18	34.66	35.50
	ค่าคันและตัก	ลบ.ม. ทลวม	38.27	5.18	6.48	43.45	44.75
8	งานขุดลอก						
	ค่าขุดลอกด้วยรถขุด	ลบ.ม. ปกติ	26.53	4.08	4.08	30.61	30.61
	ค่าขุดลอกด้วยเรือขุด	ลบ.ม. ปกติ	53.70	21.60	21.60	75.30	75.30
9	ค่ากำจัดวัชพืชด้วยเรือ	ตัน	51.22	12.46	12.46	63.68	63.68
10	งานระเบิดหิน						
	ค่าระเบิดหิน	ลบ.ม. ปกติ		ใช้อัตราราคางานระเบิดหินของงานปรับปรุงฐานราก			
	ค่าคันและตัก	ลบ.ม. ทลวม	36.54	5.75	7.19	42.29	43.73
11	งานบดอัดแน่นด้วยเครื่องจักร (งานทั่วไป)						
	ค่าบดอัดแน่นด้วยเครื่องจักร 85%	ลบ.ม. แบน	33.85	10.80	13.50	44.65	47.35
	ค่าบดอัดแน่นด้วยเครื่องจักร 95%	ลบ.ม. แบน	37.61	10.80	13.50	48.41	51.11
12	งานบดอัดแน่นด้วยเครื่องจักร (งานเขื่อน)						
	ค่าบดอัดแน่นด้วยเครื่องจักร 95%	ลบ.ม. แบน	38.07	11.40	14.25	49.47	52.32
	ค่าบดอัดแน่นด้วยเครื่องจักร 98%	ลบ.ม. แบน	41.88	11.40	14.25	53.28	56.13
13	ค่าสูบน้ำระหว่างก่อสร้าง	ลบ.ม. ปกติ	0.71	0.08	0.08	0.79	0.79

ตารางค่าขนส่งวัสดุก่อสร้าง รถบรรทุก 10 ล้อ(กรณีน้ำหนักรวมไม่เกิน 25 ตัน)

ภูมิภาคประเทศเป็น ที่ราบ มีทางลาดยาง และการจราจรปกติ

ราคาน้ำมันเชื้อเพลิงราคา ที่ อื่นยกเมือง 35.00 - 35.99 บาท / ลิตร

ระยะ ขนส่ง กม.	ค่าบรรทุก บาท / ตัน	ค่าบรรทุก บาท / ตบ.ม.	ระยะ ขนส่ง กม.	ค่าบรรทุก บาท / ตัน	ค่าบรรทุก บาท / ตบ.ม.	ระยะ ขนส่ง กม.	ค่าบรรทุก บาท / ตัน	ค่าบรรทุก บาท / ตบ.ม.
1	8.32	11.65	41	110.98	155.38	81	218.07	305.30
2	10.34	14.47	42	113.66	159.12	82	220.65	308.91
3	12.35	17.29	43	116.32	162.85	83	223.35	312.70
4	14.37	20.11	44	119.01	166.61	84	226.07	316.50
5	16.38	22.94	45	121.68	170.35	85	228.79	320.31
6	18.40	25.76	46	124.36	174.11	86	231.41	323.97
7	20.41	28.58	47	127.03	177.84	87	234.03	327.64
8	22.66	31.73	48	129.71	181.59	88	236.79	331.50
9	25.34	35.48	49	132.37	185.31	89	239.42	335.19
10	28.02	39.22	50	135.04	189.06	90	242.07	338.90
11	30.69	42.97	51	137.73	192.83	91	244.86	342.81
12	33.37	46.71	52	140.39	196.55	92	247.53	346.54
13	36.04	50.46	53	143.07	200.30	93	250.20	350.29
14	38.72	54.21	54	145.77	204.07	94	252.89	354.04
15	41.39	57.95	55	148.42	207.79	95	255.43	357.60
16	44.07	61.70	56	151.10	211.53	96	258.13	361.38
17	46.75	65.44	57	153.78	215.29	97	260.84	365.17
18	49.42	69.19	58	156.49	219.08	98	263.56	368.98
19	52.10	72.94	59	159.14	222.80	99	266.29	372.81
20	54.78	76.69	60	161.82	226.54	100	268.86	376.41
21	57.45	80.43	61	164.50	230.30	101	271.61	380.26
22	60.13	84.18	62	167.20	234.08	102	274.20	383.88
23	62.80	87.92	63	169.85	237.79	103	276.97	387.76
24	65.48	91.67	64	172.51	241.51	104	279.57	391.39
25	68.16	95.42	65	175.18	245.25	105	282.36	395.30
26	70.83	99.16	66	177.87	249.01	106	284.97	398.96
27	73.51	102.91	67	180.56	252.79	107	287.59	402.63
28	76.19	106.66	68	183.20	256.47	108	290.22	406.31
29	78.85	110.39	69	185.92	260.29	109	293.05	410.27
30	81.54	114.15	70	188.58	264.01	110	295.69	413.97

กองการก่อสร้าง กรมการทหารช่าง

ผลการคำนวณหาค่า Factor F งานก่อสร้างชลประทาน

ตามประกาศกรมบัญชีกลาง เรื่อง อัตราดอกเบี้ยเงินกู้สำหรับใช้เป็นเกณฑ์ในการคำนวณราคากลางงานก่อสร้าง 19 มิ.ย. 2563



ทำงานต้นทุน	833,394.42 บาท	พื้นที่ผนซุก
ค่า Factor F	1.2679	อื่นๆ
ทำงานรวมค่า Factor F	1,056,660.78 บาท	ผนซุก
		ปกติ

ตาราง Factor F งานก่อสร้างชลประทาน

เงินล่วงหน้าจ่าย	0 %	ดอกเบี้ยเงินกู้	% ต่อปี
เงินประกันผลงานหัก	0 %	ค่าภาษีมูลค่าเพิ่ม (VAT)	7 %

ค่างาน (ทุน) ล้านบาท	ค่าใช้จ่ายในการดำเนินงานก่อสร้าง (%)				รวมในรูป Factor	ภาษีมูลค่าเพิ่ม (VAT)	Factor F	Factor F ผนซุก 1	Factor F ผนซุก 2
	ค่า อำนาจการ	ค่า ดอกเบี้ย	ค่า กำไร	ค่า ใช้จ่าย					
< 5	18.4963	0.0000	0.0000	18.4963	1.1850	1.0700	1.2679	1.2814	1.2949
10	15.3370	0.0000	0.0000	15.3370	1.1534	1.0700	1.2341	1.2498	1.2655
20	11.3983	0.0000	0.0000	11.3983	1.1140	1.0700	1.1919	1.2069	1.2219
30	10.0513	0.0000	0.0000	10.0513	1.1005	1.0700	1.1775	1.1930	1.2084
40	9.1041	0.0000	0.0000	9.1041	1.0910	1.0700	1.1674	1.1827	1.1979
50	8.5496	0.0000	0.0000	8.5496	1.0855	1.0700	1.1615	1.1768	1.1921
60	7.9184	0.0000	0.0000	7.9184	1.0792	1.0700	1.1547	1.1694	1.1841
70	7.4369	0.0000	0.0000	7.4369	1.0744	1.0700	1.1496	1.1643	1.1790
80	7.0499	0.0000	0.0000	7.0499	1.0705	1.0700	1.1454	1.1602	1.1749
90	6.7304	0.0000	0.0000	6.7304	1.0673	1.0700	1.1420	1.1569	1.1717
100	6.4509	0.0000	0.0000	6.4509	1.0645	1.0700	1.1390	1.1535	1.1680
110	6.2204	0.0000	0.0000	6.2204	1.0622	1.0700	1.1366	1.1512	1.1658
120	6.0100	0.0000	0.0000	6.0100	1.0601	1.0700	1.1343	1.1486	1.1630
130	5.8345	0.0000	0.0000	5.8345	1.0583	1.0700	1.1324	1.1469	1.1614
140	5.6887	0.0000	0.0000	5.6887	1.0567	1.0700	1.1307	1.1449	1.1592
150	5.5195	0.0000	0.0000	5.5195	1.0552	1.0700	1.1291	1.1431	1.1572
160	5.3949	0.0000	0.0000	5.3949	1.0539	1.0700	1.1277	1.1420	1.1562
170	5.2718	0.0000	0.0000	5.2718	1.0527	1.0700	1.1264	1.1405	1.1545
180	5.1694	0.0000	0.0000	5.1694	1.0517	1.0700	1.1253	1.1396	1.1538
190	5.0759	0.0000	0.0000	5.0759	1.0508	1.0700	1.1243	1.1388	1.1532
200	4.9799	0.0000	0.0000	4.9799	1.0498	1.0700	1.1233	1.1376	1.1519
210	4.8907	0.0000	0.0000	4.8907	1.0489	1.0700	1.1223	1.1365	1.1506
220	4.8180	0.0000	0.0000	4.8180	1.0482	1.0700	1.1216	1.1359	1.1502
230	4.7403	0.0000	0.0000	4.7403	1.0474	1.0700	1.1207	1.1349	1.1491
240	4.6779	0.0000	0.0000	4.6779	1.0468	1.0700	1.1201	1.1345	1.1489
250	4.6094	0.0000	0.0000	4.6094	1.0461	1.0700	1.1193	1.1336	1.1479
260	4.5449	0.0000	0.0000	4.5449	1.0454	1.0700	1.1186	1.1328	1.1470
270	4.4944	0.0000	0.0000	4.4944	1.0449	1.0700	1.1181	1.1325	1.1468
280	4.4367	0.0000	0.0000	4.4367	1.0444	1.0700	1.1175	1.1317	1.1460
290	4.3820	0.0000	0.0000	4.3820	1.0438	1.0700	1.1169	1.1310	1.1452
300	4.3300	0.0000	0.0000	4.3300	1.0433	1.0700	1.1163	1.1304	1.1445
350	4.1249	0.0000	0.0000	4.1249	1.0412	1.0700	1.1141	1.1283	1.1425
400	3.9528	0.0000	0.0000	3.9528	1.0395	1.0700	1.1123	1.1264	1.1405
450	3.8116	0.0000	0.0000	3.8116	1.0381	1.0700	1.1108	1.1248	1.1389
500	3.6936	0.0000	0.0000	3.6936	1.0369	1.0700	1.1095	1.1235	1.1375
600	3.5070	0.0000	0.0000	3.5070	1.0351	1.0700	1.1075	1.1215	1.1355
700	3.3557	0.0000	0.0000	3.3557	1.0336	1.0700	1.1059	1.1197	1.1336
800	3.2354	0.0000	0.0000	3.2354	1.0324	1.0700	1.1046	1.1183	1.1321
900	3.1478	0.0000	0.0000	3.1478	1.0315	1.0700	1.1037	1.1175	1.1314
1,000	3.0766	0.0000	0.0000	3.0766	1.0308	1.0700	1.1029	1.1169	1.1309
> 1,000	3.0766	0.0000	0.0000	3.0766	1.0308	1.0700	1.1029	1.1169	1.1309

หมายเหตุ 1.กรณีค่างานอยู่ระหว่างช่วงของค่างานต้นทุนที่กำหนด ให้เทียบอัตราส่วนเพื่อหาค่า Factor F

2.ช่องรวมในรูป Factor F เป็น Factor F ของเงินกู้

โครงการชุดลอกสระแม่ 2 เชื่อมต่อแก้มลิงเครือข่ายพร้อมระบบกระจายน้ำเพื่อการเกษตรชุมชน (สระกั้งหัน)
ราคาน้ำมันขายปลีกภูมิภาค อ.เมือง จ.เพชรบุรี (วันที่ 9 ส.ค. 2565)



ราคาน้ำมัน

ราคาน้ำมันขายปลีกภูมิภาค

ราคาขายปลีก กทม.และปริมณฑล

ค้นหาราคาน้ำมัน

เพชรบุรี ▾

เมืองเพชรบุรี ▾

สิงหาคม ▾

2565 ▾

ค้นหา

การเชื่อมโยงราคาน้ำมัน

ราคาน้ำมันขายปลีกภูมิภาค ประจำปี พ.ศ. 2565

(หน่วยเลขเป็น บาท/ลิตร)

* ราคานี้ไม่รวมภาษีบำรุงท้องที่ (ถ้ามี)

วันที่ - เวลา	น้ำมัน Diesel B20	น้ำมัน Diesel	น้ำมัน Diesel B7	น้ำมัน E85	น้ำมัน E20	น้ำมัน Gasohol 91	น้ำมัน Gasohol 95	เบนซิน	น้ำมัน Diesel B7
09-08-2565 05:00	35.09	35.09	35.09	32.49	35.49	36.33	36.60	44.01	46.31
06-08-2565 05:00	35.09	35.09	35.09	33.09	36.49	37.33	37.60	45.01	46.31
04-08-2565 05:00	35.09	35.09	35.09	33.89	37.29	38.13	38.40	45.81	47.31
02-08-2565 05:00	35.09	35.09	35.09	34.29	37.69	38.53	38.80	46.21	47.31

แผนที่จุดก่อสร้าง

โครงการขุดลอกสระแม่ 2 เชื่อมต่อแก้มลิงเครื่องจ่ายน้ำเพื่อการเกษตรชุมชน (สระกั้งหัน)

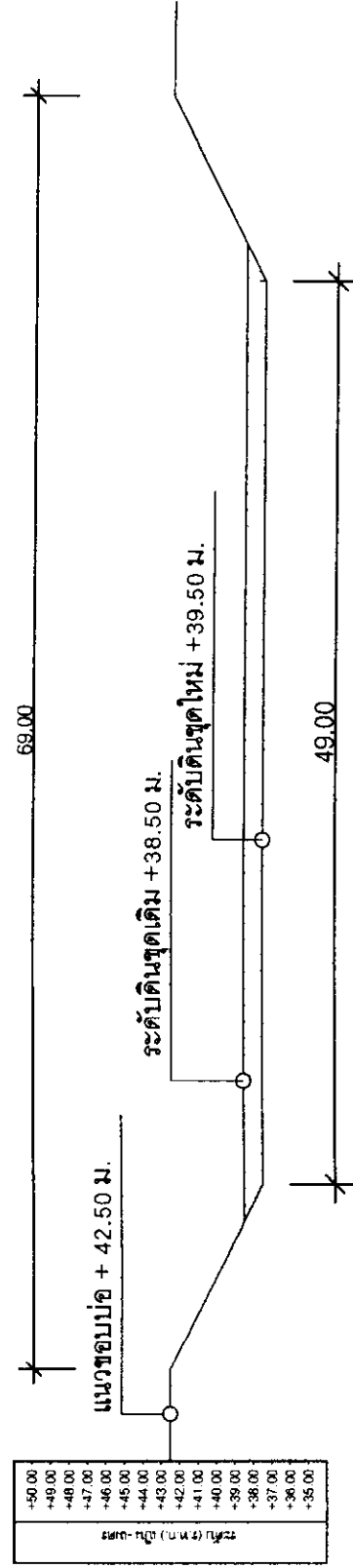
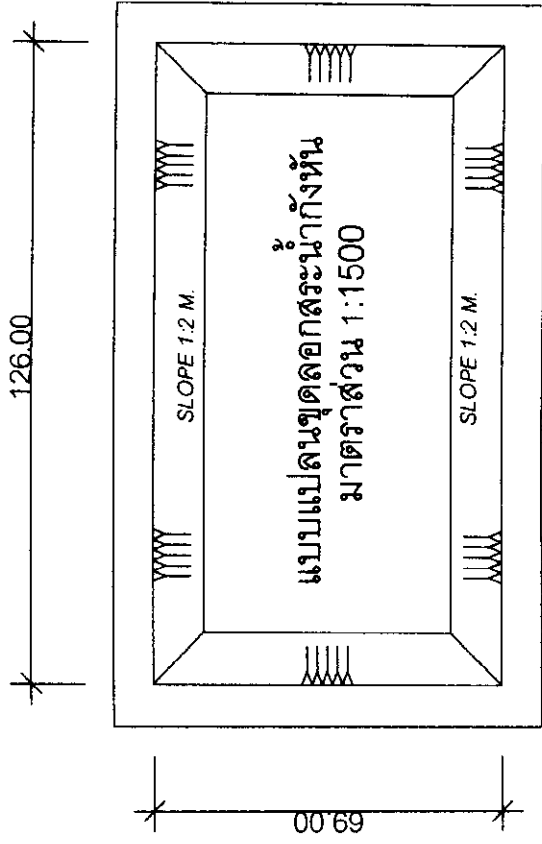


หมายเหตุ

- งานขุดลอก สระน้ำกั้งหัน

ปริมาณดินขุดลอก

12,182 ลบ.ม.



แบบแสดงรูปตัด ขุดลอกสระน้ำกังหัน มาตราส่วน 1:400

สรุปผลการประมาณการราคาค่าก่อสร้าง

หน่วยประมาณการ ช.1 พัน.112 รอ.
 ประเภท งานก่อสร้างชลประทาน เจ้าของงาน :
 สถานที่ก่อสร้าง ต.หนองกะป๋อ อ.บ้านลาด จ.เพชรบุรี หน่วยงานออกแบบแปลนและรายการ
 แบบเลขที่ -
 ประมาณการเมื่อ วันที่ 26 ส.ค. 65
 เบอร์โทรศัพท์ (ทศท.) 032-391037

ลำดับ ที่	รายการ	ค่าวัสดุและค่าแรงงาน รวมเป็นเงิน/บาท	Factor F	รวมราคาค่าก่อสร้าง เป็นเงิน/บาท	หมายเหตุ
1.	ประเภทงานก่อสร้างชลประทาน หัก ค่าซ่อมฟื้นฟูเครื่องมือช่าง คงเหลือ ราคาค่าก่อสร้าง เงื่อนไข : เงินจ่ายล่วงหน้า 0%.... เงินประกันผลงานหัก.... 0%.... ดอกเบี้ยเงินกู้..... 0%.... ภาษีมูลค่าเพิ่ม 7%....	176,601.84	1.2679	223,913.46	
สรุป	ราคาค่าก่อสร้างเป็นเงินทั้งสิ้น			223,913.46	
	คิดเป็นงบประมาณ			223,000.00	(พิเศษ)
	รวมเป็นเงินทั้งสิ้น (สองแสนสองหมื่นสามพันบาทถ้วน)				

ขนาดเนื้อที่ - ตร.ม.
 เฉลี่ยราคาประมาณ - บาท/ตร.ม.

ตรวจถูกต้อง

พ.ท. 
 (ปวิตร ลิ้มจัจจง)

วิศวกรโยธา ช.1 พัน.112 รอ.

3. ส.ค. 65

แบบสรุปราคากลางงานก่อสร้างชลประทาน

โครงการชลประทานร่อนน้ำเชื่อมต่อขยายสระแม่ 1 และ สระแม่ 2

ลำดับ ที่	รายการ	หน่วย นับ	จำนวน	ราคา/หน่วย (บาท)	รวม เงินทั้งสิ้น (บาท)	Factor F	ราคารวม เฉลี่ย		หมายเหตุ
							บาท/หน่วย	ราคารวม (บาท)	
1.	งานชลประทานรับน้ำฝนเพื่อระบายลงสระแม่ 1 (สระ รพช.) และสระแม่ 2 (สระกึ่งพื้น) - งานขุดดินธรรมดาด้วยรถขุด ขนย้ายไม่เกิน 1 กม. และปรับแต่งดิน	ตร.ม.	5,335	33.10	176,601.84	1.2679	41.97	223,913.47	
รวมเงินทั้งสิ้น					176,601.84	1.2679		223,913.47	
รวมเงินทั้งสิ้น								223,000.00	(พิเศษ)

ตรวจถูกต้อง

พ.ท.



(ปวิตร ลิมจิ่ง)

วิศวกรโยธา ช.1 พ้น.112 รอ.

๖๐ ส.ค. 65

รายละเอียดการคำนวณราคางานต้นทุนต่อหน่วย

โครงการขุดลอกร่องน้ำเชื่อมต่อขยายสระแม่ 1 และ สระแม่ 2

ต.หนองกะป๋อ อ.บ้านลาด จ.เพชรบุรี

ราคาน้ำมันเชื้อเพลิง (ดีเซล) ราคาลิตรละ 35.00 - 35.99 บาท

1. งานดินขุดดินธรรมดาด้วยรถขุด ขนย้าย ระยะทางไม่เกิน 1 กม. ปรับแต่งดิน

1.1	งานดินขุดดินธรรมดาด้วยรถขุด	=	14.19	บาท/ลบ.ม.	
1.2	ค่าขนย้ายดินไม่เกิน 1 กม.	=	11.65	บาท/ลบ.ม.	
	รวมส่วนขยาย	11.65×1.25	=	14.56	บาท/ลบ.ม.
1.3	ค่างานปรับเกลี่ย	= งานขุดเปิดหน้าดิน $\times 1.25 / 3$	=	<u>4.35</u>	บาท/ลบ.ม.
	รวมค่างานต้นทุน		=	<u>33.10</u>	บาท/ลบ.ม.

ตรวจถูกต้อง

พ.ท.

(ปวิตร ลิมจีจิง)

วิศวกรโยธา ช.1 พ้น.112 รอ.

30 ส.ค. 65

10. งานก่อสร้างสะพาน

10.21 งานก่อสร้างและปรับปรุงบำรุงรักษา

- 1) งานขุดลอกคลองระบายน้ำ
- 2) งานปรับปรุงถนน
- 3) งานปรับปรุงท่อระบายน้ำ
- 4) งานปรับปรุงทางเท้า

- 5) งานขุดลอกคูน้ำ
- 6) งานปรับปรุงถนน 85% (ค่าคงที่) งานทั่วไป
- 7) งานปรับปรุงถนน 95% (ค่าคงที่) งานทั่วไป

ประเภทงานรายการ อัตราค่าจ้าง	1) งานขุดลอกคลองระบายน้ำ		2) งานปรับปรุงถนน		3) งานปรับปรุงท่อระบายน้ำ		4) งานปรับปรุงทางเท้า		5) งานปรับปรุงถนน 85% (ค่าคงที่)		6) งานปรับปรุงถนน 95% (ค่าคงที่)		7) งานปรับปรุงถนน 95% (ค่าคงที่)	
	ค่าเงินบาท	บาท/ตร.กม.	ค่าเงินบาท	บาท/ตร.กม.	ค่าเงินบาท	บาท/ตร.กม.	ค่าเงินบาท	บาท/ตร.กม.	ค่าเงินบาท	บาท/ตร.กม.	ค่าเงินบาท	บาท/ตร.กม.	ค่าเงินบาท	บาท/ตร.กม.
15.00 - 15.99	16.19	22.91	10.29	15.47	24.76	46.35	14.21	26.93	6.74	15.52	16.04	36.53	17.82	39.39
16.00 - 16.99	16.58	23.30	10.48	15.66	25.35	46.94	14.58	27.32	6.92	15.71	16.44	36.94	18.27	39.84
17.00 - 17.99	16.96	23.68	10.68	15.86	25.93	47.52	14.94	27.71	7.11	15.89	16.85	37.34	18.72	40.29
18.00 - 18.99	17.35	24.07	10.87	16.05	26.52	48.11	15.30	28.09	7.29	16.08	17.25	37.75	19.17	40.74
19.00 - 19.99	17.73	24.45	11.07	16.25	27.10	48.69	15.67	28.48	7.48	16.26	17.66	38.15	19.62	41.19
20.00 - 20.99	18.12	24.84	11.26	16.44	27.68	49.27	16.03	28.87	7.66	16.45	18.07	38.56	20.07	41.64
21.00 - 21.99	18.50	25.22	11.46	16.64	28.27	49.86	16.40	29.25	7.85	16.63	18.47	38.97	20.52	42.10
22.00 - 22.99	18.89	25.61	11.65	16.83	28.85	50.44	16.76	29.64	8.03	16.82	18.88	39.38	20.98	42.55
23.00 - 23.99	19.27	25.99	11.85	17.03	29.44	51.03	17.13	30.03	8.22	17.00	19.28	39.78	21.43	43.00
24.00 - 24.99	19.66	26.38	12.04	17.22	30.02	51.61	17.49	30.41	8.40	17.19	19.69	40.19	21.88	43.45
25.00 - 25.99	20.04	26.76	12.24	17.42	30.60	52.19	17.86	30.80	8.59	17.37	20.09	40.59	22.33	43.90
26.00 - 26.99	20.43	27.15	12.43	17.61	31.19	52.78	18.22	31.19	8.77	17.56	20.50	41.00	22.78	44.35
27.00 - 27.99	20.81	27.53	12.63	17.81	31.77	53.36	18.58	31.57	8.96	17.74	20.91	41.40	23.23	44.80
28.00 - 28.99	21.20	27.92	12.82	18.00	32.36	53.95	18.95	31.96	9.14	17.93	21.31	41.81	23.68	45.25
29.00 - 29.99	21.58	28.30	13.02	18.20	32.94	54.53	19.31	32.34	9.33	18.11	21.72	42.21	24.13	45.70
30.00 - 30.99	21.97	28.69	13.21	18.39	33.52	55.11	19.68	32.73	9.51	18.30	22.12	42.62	24.58	46.15
31.00 - 31.99	22.35	29.07	13.41	18.59	34.11	55.70	20.04	33.12	9.70	18.48	22.53	43.02	25.03	46.60
32.00 - 32.99	22.74	29.46	13.60	18.78	34.69	56.28	20.41	33.50	9.88	18.67	22.93	43.43	25.48	47.05
33.00 - 33.99	23.12	29.84	13.80	18.98	35.28	56.87	20.77	33.89	10.07	18.85	23.34	43.83	25.93	47.50
34.00 - 34.99	23.51	30.23	13.99	19.17	35.86	57.45	21.13	34.28	10.25	19.04	23.75	44.24	26.38	47.96
35.00 - 35.99	23.89	30.61	14.17	19.37	36.44	58.03	21.50	34.66	10.44	19.22	24.15	44.65	26.84	48.41

หมายเหตุ

1. อัตราค่าจ้างตามหน่วย เป็นค่าจ้างขั้นต้น
2. งานด้านนี้มีการจ้างงานเป็นระยะเวลานาน ค่าใช้จ่ายและค่าจ้างขั้นต้น อาจเปลี่ยนแปลงได้ตามความจำเป็น
3. งานขุดลอกคูน้ำ หรือขุดลอกคลองระบายน้ำ 160-240 ตร.กม. ขึ้นไป ค่าใช้จ่ายและค่าจ้างขั้นต้น อาจเปลี่ยนแปลงได้ตามความจำเป็น
4. งานขุดลอกคูน้ำ หรือขุดลอกคลองระบายน้ำ 240 ตร.กม. ขึ้นไป ค่าใช้จ่ายและค่าจ้างขั้นต้น อาจเปลี่ยนแปลงได้ตามความจำเป็น
5. งานปรับปรุงถนน 85% (ค่าคงที่) และ 95% (ค่าคงที่) ใช้ค่าจ้างตามหน่วยคูณด้วย Factor F (ยกเว้น งานปรับปรุงถนนค่าคงที่)
6. งานปรับปรุงถนน 95% (ค่าคงที่) ใช้ค่าจ้างตามหน่วยคูณด้วย Factor F (ยกเว้น งานปรับปรุงถนนค่าคงที่)

ตารางค่าขนส่งวัสดุก่อสร้าง รอบบรรทุก 10 ตัน(กรณีน้ำหนักรวมไม่เกิน 25 ตัน)

ภูมิภาคเป็น ที่ราบ มีทางลาดยาง และการจราจรปกติ

ราคาน้ำมันเชื้อเพลิงราคา ที่ อำเภอเมือง 35.00 - 35.99 บาท / ลิตร

ระยะ ขนส่ง กม.	ค่าบรรทุก บาท / ตัน	ค่าบรรทุก บาท / ลบ.ม.	ระยะ ขนส่ง กม.	ค่าบรรทุก บาท / ตัน	ค่าบรรทุก บาท / ลบ.ม.	ระยะ ขนส่ง กม.	ค่าบรรทุก บาท / ตัน	ค่าบรรทุก บาท / ลบ.ม.
1	8.32	11.65	41	110.98	155.38	81	218.07	305.30
2	10.34	14.47	42	113.66	159.12	82	220.65	308.91
3	12.35	17.29	43	116.32	162.85	83	223.35	312.70
4	14.37	20.11	44	119.01	166.61	84	226.07	316.50
5	16.38	22.94	45	121.68	170.35	85	228.79	320.31
6	18.40	25.76	46	124.36	174.11	86	231.41	323.97
7	20.41	28.58	47	127.03	177.84	87	234.03	327.64
8	22.66	31.73	48	129.71	181.59	88	236.79	331.50
9	25.34	35.48	49	132.37	185.31	89	239.42	335.19
10	28.02	39.22	50	135.04	189.06	90	242.07	338.90
11	30.69	42.97	51	137.73	192.83	91	244.86	342.81
12	33.37	46.71	52	140.39	196.55	92	247.53	346.54
13	36.04	50.46	53	143.07	200.30	93	250.20	350.29
14	38.72	54.21	54	145.77	204.07	94	252.89	354.04
15	41.39	57.95	55	148.42	207.79	95	255.43	357.60
16	44.07	61.70	56	151.10	211.53	96	258.13	361.38
17	46.75	65.44	57	153.78	215.29	97	260.84	365.17
18	49.42	69.19	58	156.49	219.08	98	263.56	368.98
19	52.10	72.94	59	159.14	222.80	99	266.29	372.81
20	54.78	76.69	60	161.82	226.54	100	268.86	376.41
21	57.45	80.43	61	164.50	230.30	101	271.61	380.26
22	60.13	84.18	62	167.20	234.08	102	274.20	383.88
23	62.80	87.92	63	169.85	237.79	103	276.97	387.76
24	65.48	91.67	64	172.51	241.51	104	279.57	391.39
25	68.16	95.42	65	175.18	245.25	105	282.36	395.30
26	70.83	99.16	66	177.87	249.01	106	284.97	398.96
27	73.51	102.91	67	180.56	252.79	107	287.59	402.63
28	76.19	106.66	68	183.20	256.47	108	290.22	406.31
29	78.85	110.39	69	185.92	260.29	109	293.05	410.27
30	81.54	114.15	70	188.58	264.01	110	295.69	413.97

กองการก่อสร้าง กรมการทหารช่าง

ผลการคำนวณหาค่า Factor F งานก่อสร้างชลประทาน

ตามประกาศกรมบัญชีกลาง เรื่อง อัตราดอกเบี้ยเงินกู้สำหรับใช้เป็นเกณฑ์ในการคำนวณราคากลางงานก่อสร้าง 19 มิ.ย. 2563



ค่างานต้นทุน	176,601.84 บาท	พื้นที่ผืนซุก
ค่า Factor F	1.2679	จังหวัด
ค่างานรวมค่า Factor F	223,913.46 บาท	ผืนซุก
		อื่น ๆ
		ปกติ

ตาราง Factor F งานก่อสร้างชลประทาน

เงินล่วงหน้าจ่าย 0 % ดอกเบี้ยเงินกู้ % ต่อปี
เงินประกันผลงานหัก 0 % ค่าภาษีมูลค่าเพิ่ม (VAT) 7 %

ค่างาน (ทุน) ล้านบาท	ค่าใช้จ่ายในการดำเนินงานก่อสร้าง (%)				รวมใหญ่ Factor	ภาษีมูลค่าเพิ่ม (VAT)	Factor F	Factor F ผืนซุก 1	Factor F ผืนซุก 2
	ค่า อำนาจการ	ค่า ดอกเบี้ย	ค่า กำไร	ค่า ใช้จ่าย					
< 5	18.4963	0.0000	0.0000	18.4963	1.1850	1.0700	1.2679	1.2814	1.2949
10	15.3370	0.0000	0.0000	15.3370	1.1534	1.0700	1.2341	1.2498	1.2655
20	11.3983	0.0000	0.0000	11.3983	1.1140	1.0700	1.1919	1.2089	1.2219
30	10.0513	0.0000	0.0000	10.0513	1.1005	1.0700	1.1775	1.1930	1.2084
40	9.1041	0.0000	0.0000	9.1041	1.0910	1.0700	1.1674	1.1827	1.1979
50	8.5496	0.0000	0.0000	8.5496	1.0855	1.0700	1.1615	1.1788	1.1921
60	7.9184	0.0000	0.0000	7.9184	1.0792	1.0700	1.1547	1.1694	1.1841
70	7.4389	0.0000	0.0000	7.4389	1.0744	1.0700	1.1496	1.1643	1.1790
80	7.0499	0.0000	0.0000	7.0499	1.0705	1.0700	1.1454	1.1602	1.1749
90	6.7304	0.0000	0.0000	6.7304	1.0673	1.0700	1.1420	1.1569	1.1717
100	6.4509	0.0000	0.0000	6.4509	1.0645	1.0700	1.1390	1.1535	1.1680
110	6.2204	0.0000	0.0000	6.2204	1.0622	1.0700	1.1366	1.1512	1.1658
120	6.0100	0.0000	0.0000	6.0100	1.0601	1.0700	1.1343	1.1486	1.1630
130	5.8345	0.0000	0.0000	5.8345	1.0583	1.0700	1.1324	1.1469	1.1614
140	5.6687	0.0000	0.0000	5.6687	1.0567	1.0700	1.1307	1.1449	1.1592
150	5.5195	0.0000	0.0000	5.5195	1.0552	1.0700	1.1291	1.1431	1.1572
160	5.3949	0.0000	0.0000	5.3949	1.0539	1.0700	1.1277	1.1420	1.1562
170	5.2718	0.0000	0.0000	5.2718	1.0527	1.0700	1.1264	1.1405	1.1545
180	5.1694	0.0000	0.0000	5.1694	1.0517	1.0700	1.1253	1.1396	1.1538
190	5.0759	0.0000	0.0000	5.0759	1.0508	1.0700	1.1243	1.1388	1.1532
200	4.9799	0.0000	0.0000	4.9799	1.0498	1.0700	1.1233	1.1376	1.1519
210	4.8907	0.0000	0.0000	4.8907	1.0489	1.0700	1.1223	1.1365	1.1506
220	4.8180	0.0000	0.0000	4.8180	1.0482	1.0700	1.1216	1.1359	1.1502
230	4.7403	0.0000	0.0000	4.7403	1.0474	1.0700	1.1207	1.1349	1.1491
240	4.6779	0.0000	0.0000	4.6779	1.0468	1.0700	1.1201	1.1345	1.1489
250	4.6094	0.0000	0.0000	4.6094	1.0461	1.0700	1.1193	1.1336	1.1479
260	4.5449	0.0000	0.0000	4.5449	1.0454	1.0700	1.1186	1.1328	1.1470
270	4.4944	0.0000	0.0000	4.4944	1.0449	1.0700	1.1181	1.1325	1.1468
280	4.4367	0.0000	0.0000	4.4367	1.0444	1.0700	1.1175	1.1317	1.1460
290	4.3820	0.0000	0.0000	4.3820	1.0438	1.0700	1.1169	1.1310	1.1452
300	4.3300	0.0000	0.0000	4.3300	1.0433	1.0700	1.1163	1.1304	1.1445
350	4.1249	0.0000	0.0000	4.1249	1.0412	1.0700	1.1141	1.1283	1.1425
400	3.9528	0.0000	0.0000	3.9528	1.0395	1.0700	1.1123	1.1264	1.1405
450	3.8116	0.0000	0.0000	3.8116	1.0381	1.0700	1.1108	1.1248	1.1389
500	3.6936	0.0000	0.0000	3.6936	1.0369	1.0700	1.1095	1.1235	1.1375
600	3.5070	0.0000	0.0000	3.5070	1.0351	1.0700	1.1075	1.1215	1.1355
700	3.3557	0.0000	0.0000	3.3557	1.0336	1.0700	1.1059	1.1197	1.1336
800	3.2354	0.0000	0.0000	3.2354	1.0324	1.0700	1.1046	1.1183	1.1321
900	3.1478	0.0000	0.0000	3.1478	1.0315	1.0700	1.1037	1.1175	1.1314
1,000	3.0766	0.0000	0.0000	3.0766	1.0308	1.0700	1.1029	1.1169	1.1309
> 1,000	3.0766	0.0000	0.0000	3.0766	1.0308	1.0700	1.1029	1.1169	1.1309

หมายเหตุ 1.กรณีค่างานอยู่ระหว่างช่วงของค่างานต้นทุนที่กำหนด ให้เทียบอัตราส่วนเพื่อหาค่า Factor F

2.ช่องรวมใหญ่ Factor F เป็น Factor F ของเงินกู้

โครงการชุดลอกร่องน้ำเชื่อมต่อขยายสระแม่ 1 และ สระแม่ 2 ราคาน้ำมันขายปลีกภูมิภาค อ.เมือง จ.เพชรบุรี (วันที่ 9 ส.ค. 2565)



ราคาน้ำมัน

ราคาน้ำมันขายปลีกภูมิภาค

ราคาขายปลีก กกม.และปริมาณ

การเชื่อมโยงราคาน้ำมัน

ราคาน้ำมันขายปลีกภูมิภาค ประจำปี พ.ศ. 2565

(หน่วยแสดงเป็น บาท/ลิตร)

วันที่ - เวลา	* ราคานี้เป็นราคาจำหน่ายปลีก (กิโล)								
	ราคาน้ำมัน Diesel B20	ราคาน้ำมัน Diesel	ราคาน้ำมัน Diesel B7	ราคาน้ำมัน E85	ราคาน้ำมัน E20	ราคาน้ำมัน Gasohol 91	ราคาน้ำมัน Gasohol 95	ราคาน้ำมัน เบนซิน	ราคาน้ำมัน Diesel B7
09-08-2565 05:00	35.09	35.09	35.09	32.49	35.49	36.33	36.60	44.01	46.31
06-08-2565 05:00	35.09	35.09	35.09	33.09	36.49	37.33	37.60	45.01	46.31
04-08-2565 05:00	35.09	35.09	35.09	33.89	37.29	38.13	38.40	45.81	47.31
02-08-2565 05:00	35.09	35.09	35.09	34.29	37.69	38.53	38.80	46.21	47.31

แผนที่จุดก่อสร้าง

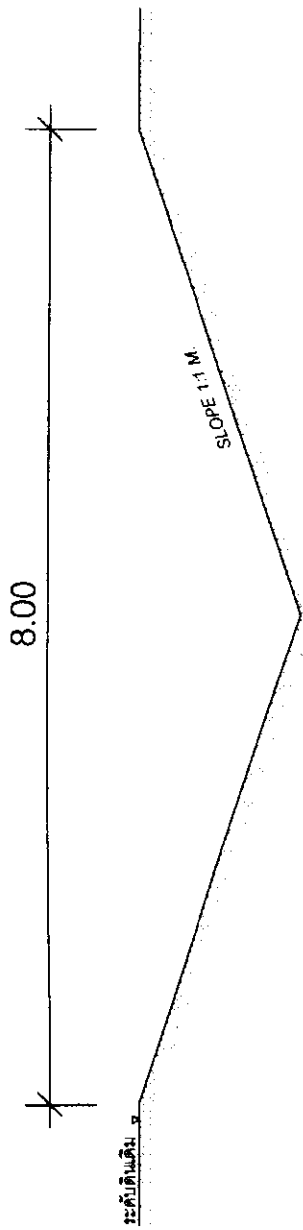
โครงการชลประทานน้ำเชื่อมต่อขยายสระแม่ 1 และ สระแม่ 2



หมายเหตุ

งานชุดคูรองรับน้ำฝนเพื่อระบายลงสระน้ำ รพช.

และสระน้ำกั้งหัน ปริมาณดินขุด 5,335 ลบ.ม.



แบบชุดร่อนน้ำระบายสายสูบน้ำ รพท. และสระเก็บน้ำ กิ่งหิน NO SCALE

สรุปผลการประมาณการราคาค่าก่อสร้าง

หน่วยประมาณการ ช.1 พัน.112 รอ.
 ประเภท งานก่อสร้างชลประทาน เจ้าของงาน :
 สถานที่ก่อสร้าง ต.หนองกะป๋อ อ.บ้านลาด จ.เพชรบุรี หน่วยงานออกแบบแปลนและรายการ
 แบบเลขที่ -
 ประมาณการเมื่อ วันที่ 26 ส.ค. 65
 เบอร์โทรศัพท์ (ทศท.) 032-391037

ลำดับที่	รายการ	ค่าวัสดุและค่าแรงงาน รวมเป็นเงิน/บาท	Factor F	รวมราคาค่าก่อสร้าง เป็นเงิน/บาท	หมายเหตุ
1.	ประเภทงานก่อสร้างชลประทาน หัก ค่าซ่อมฟื้นฟูเครื่องมือช่าง คงเหลือ ราคาค่าก่อสร้าง เงื่อนไข : เงินจ่ายล่วงหน้า 0%.... เงินประกันผลงานหัก.... 0%.... ดอกเบี้ยเงินกู้..... 0%.... ภาษีมูลค่าเพิ่ม 7%....	182,880.87	1.2679	231,874.65	
สรุป	ราคาค่าก่อสร้างเป็นเงินทั้งสิ้น			231,874.65	
	คิดเป็นงบประมาณ			231,000.00	พิเศษ
	รวมเป็นเงินทั้งสิ้น (สองแสนสามหมื่นหนึ่งพันบาทถ้วน)				

ขนาดเนื้อที่ - ตร.ม.

เฉลี่ยราคาประมาณ - บาท/ตร.ม.

ตรวจถูกต้อง

พ.ท. 
 (ปวิตร ลิมจีจิง)

วิศวกรโยธา ช.1 พัน.112 รอ.

๓๐ ส.ค. 65

แบบสรุปราคากลางงานก่อสร้างชลประทาน


โครงการขุดลอกบ่อลูกข่ายกักเก็บน้ำแก้มลิงเพื่อการเกษตรชุมชน

ลำดับ ที่	รายการ	หน่วย นับ	จำนวน	ราคา/หน่วย (บาท)	รวมเงินทั้งสิ้น (บาท)	Factor F	ราคารวมเฉลี่ย		หมายเหตุ
							บาท/หน่วย	ราคารวม (บาท)	
1.	งานขุดลอกบ่อน้ำ ลูทที่ 4								
	1.1 งานเตรียมพื้นที่								
	- งานถมดินพื้นที่	ตร.ม.	336	0.46	153.61	1.2679	0.58	194.76	
	- งานสูบน้ำระหว่างก่อสร้าง	ลบ.ม.	640	0.97	620.80	1.2679	1.23	787.11	
	1.2 งานดิน								
	- งานขุดเปิดหน้าดิน	ลบ.ม.	100	25.00	2,500.25	1.2679	31.70	3,170.07	
- งานขุดดินธรรมดาด้วยรถขุดและปรับแต่งดิน	ลบ.ม.	500	25.85	12,925.00	1.2679	32.78	16,387.61		
	รวมงานขุดลอกบ่อน้ำ ลูทที่ 4				16,199.66	1.2679		20,539.55	
2.	งานขุดลอกบ่อน้ำ ลูทที่ 5								
	2.1 งานเตรียมพื้นที่								
	- งานถมดินพื้นที่	ตร.ม.	480	0.46	219.44	1.2679	0.58	278.23	
	- งานสูบน้ำระหว่างก่อสร้าง	ลบ.ม.	1,583	0.97	1,535.51	1.2679	1.23	1,946.87	
	2.2 งานดิน								
	- งานขุดเปิดหน้าดิน	ลบ.ม.	300	25.00	7,500.75	1.2679	31.70	9,510.20	
- งานขุดดินธรรมดาด้วยรถขุด ขนย้ายไม่เกิน 1 กม. และปรับแต่งดิน	ลบ.ม.	1,714	33.10	56,737.69	1.2679	41.97	71,937.71		
	รวมงานขุดลอกบ่อน้ำ ลูทที่ 5				65,993.39	1.2679		83,673.02	

ลำดับ ที่	รายการ	หน่วย นับ	จำนวน	ราคา/หน่วย (บาท)	รวม เงินทั้งสิ้น (บาท)	Factor F	ราคารวม เติลย		หมายเหตุ
							บาท/หน่วย	ราคารวม (บาท)	
3.	งานขุดลอกบ่อน้ำ ลูทที่ 6 3.1 งานเตรียมพื้นที่ - งานถากถางพื้นที่ - งานสูบน้ำระหว่างก่อสร้าง 3.2 งานดิน - งานขุดเปิดหน้าดิน - งานขุดดินธรรมดาด้วยรถขุดและปรับแต่งดิน								
		ตร.ม.	432	0.46	197.50	1.2679	0.58	250.41	
		ลบ.ม.	1,032	0.97	1,001.04	1.2679	1.23	1,269.22	
		ลบ.ม.	144	25.00	3,600.36	1.2679	31.70	4,564.90	
		ลบ.ม.	842	25.85	21,765.70	1.2679	32.78	27,596.73	
					26,564.60			33,681.26	
4.	งานขุดบ่อน้ำ ลูทที่ 8 4.1 งานเตรียมพื้นที่ - งานถากถางพื้นที่ 4.2 งานดิน - งานขุดเปิดหน้าดิน - งานขุดดินธรรมดาด้วยรถขุด ขนย้ายไม่เกิน 1 กม. และปรับแต่งดิน								
		ตร.ม.	676	0.46	309.05	1.2679	0.58	391.84	
		ลบ.ม.	120	25.00	3,000.30	1.2679	31.70	3,804.08	
		ลบ.ม.	1,167	33.10	38,630.62	1.2679	41.97	48,979.76	
					41,939.97			53,175.69	
	รวมงานขุดบ่อน้ำ ลูทที่ 8								

ลำดับ ที่	รายการ	หน่วย นับ	จำนวน	ราคา/หน่วย (บาท)	รวม เงินทั้งสิ้น (บาท)	Factor	ราคารวม เปรียบ		หมายเหตุ
							บาท/หน่วย	ราคารวม (บาท)	
5.	งานชุดและกลบดินฝั่งท่อเชื่อมต่อเครือข่ายกระจายน้ำ จากสระแม่ 1 (สระ รพช.) ไปยังบ่อน้ำลูกที่ 1 - บ่อน้ำลูกที่ 6 และสระแม่ 2 (สระกึ่งหัน) ไปยังบ่อน้ำลูกที่ 7 และบ่อน้ำลูกที่ 8 ความยาวรวม 415 ม. - งานชุดดินธรรมดาดำด้วยรถชุดและปรับแต่งดิน - ท่อ PVC-O CASS 500 ทนแรงดันน้ำไม่น้อยกว่า 12 BAR ขนาด Ø 30 มม. ยาว 6.00 ม. - ชุดควบคุม บริหารจัดการน้ำ	ลบ.ม. ท่อน ชุด	1,245 71 8	25.85	32,183.25 (ได้รับการสนับสนุนจากภาคเอกชน)	1.2679	บาท/หน่วย	32.78 40,805.14	
รวมงานชุดดินและกลบดิน					32,183.25	1.2679		40,805.14	
รวมเงินทั้งสิ้น					182,880.87	1.2679		231,874.65	
รวมเงินทั้งสิ้น								231,000.00	(พิเศษ)

ตรวจถูกต้อง

พ.ท. 
(ปริตร ลิม้จัจง)

วิศวกรโยธา ช.1 พ้น.112 รอ.

๓๐ ส.ค. 65

รายละเอียดการคำนวณราคางานต้นทุนต่อหน่วย
โครงการขุดลอกบ่อลูกข่ายกักเก็บน้ำแก้มลิงเพื่อการเกษตรชุมชน
ต.หนองกะป๋อ อ.บ้านลาด จ.เพชรบุรี
ราคาน้ำมันเชื้อเพลิง (ดีเซล) ราคาลิตรละ 35.00 - 35.99 บาท

1. งานตากถาง (ป่าโปร่ง)		=	731.48 บาท/ไร่
1 ไร่ = 1,600 ตร.ม. =	731.48 / 1,600	=	0.457 บาท/ตร.ม.
2 งานสูบน้ำระหว่างก่อสร้าง		=	0.97 บาท/ลบ.ม.
3. งานขุดเปิดหน้าดิน ขนย้าย ระยะทางไม่เกิน 1 กม.			
3.1 ค่างานขุดเปิดหน้าดิน		=	10.44 บาท/ลบ.ม.
3.2 ค่าขนย้ายดินไม่เกิน 1 กม		=	11.65 บาท/ลบ.ม.
รวมส่วนขยาย	11.65 x 1.25	=	14.56 บาท/ลบ.ม.
รวมค่างานต้นทุน		=	<u>25.00</u> บาท/ลบ.ม.
4. งานขุดดินด้วยรถขุด			
4.1 ค่างานดินขุดธรรมดาด้วยรถขุด		=	21.50 บาท/ลบ.ม.
4.2 ค่างานปรับเกลี่ย	= งานขุดเปิดหน้าดิน X 1.25 / 3	=	<u>4.35</u> บาท/ลบ.ม.
รวมค่างานต้นทุน		=	<u>25.85</u> บาท/ลบ.ม.
5. งานดินขุดดินธรรมดาด้วยรถขุด ขนย้าย ระยะทางไม่เกิน 1 กม. ปรับแต่งดิน			
5.1 งานดินขุดดินธรรมดาด้วยรถขุด		=	14.19 บาท/ลบ.ม.
5.2 ค่าขนย้ายดินไม่เกิน 1 กม		=	11.65 บาท/ลบ.ม.
รวมส่วนขยาย	11.65 x 1.25	=	14.56 บาท/ลบ.ม.
5.3 ค่างานปรับเกลี่ย	= งานขุดเปิดหน้าดิน X 1.25 / 3	=	<u>4.35</u> บาท/ลบ.ม.
รวมค่างานต้นทุน		=	<u>33.10</u> บาท/ลบ.ม.

ตรวจถูกต้อง

พ.ท.



(ปวิตร ลิ่มจีจิง)

วิศวกรโยธา ช.1 พ้น.112 รอ.

๓๐ ส.ค. 65

10. งานก่อสร้างประเภท

10.2 งานก่อสร้าง

10.2.1 งานก่อสร้างและปรับปรุงภูมิทัศน์

- 1) งานชุดอาคารอเนกประสงค์
- 2) งานชุดอาคารอเนกประสงค์
- 3) งานชุดอาคารอเนกประสงค์
- 4) งานชุดอาคารอเนกประสงค์

- 5) งานชุดโถงน้ำดื่ม
- 6) งานติดตั้งต้นไม้ 85% (ค่าต้นปี) งานทั่วไป
- 7) งานติดตั้งต้นไม้ 95% (ค่าต้นปี) งานทั่วไป

ประเภทงาน/รายการ อัตราค่าจ้าง	1) งานชุดอาคารอเนกประสงค์		2) งานชุดอาคารอเนกประสงค์		3) งานชุดอาคารอเนกประสงค์		4) งานติดตั้งต้นไม้ 85% (ค่าต้นปี)		5) งานชุดโถงน้ำดื่ม		6) งานติดตั้งต้นไม้ 85% (ค่าต้นปี)		7) งานติดตั้งต้นไม้ 95% (ค่าต้นปี)	
	ค่าเงินบาท	บาท/ตร.ม.	ค่าเงินบาท	บาท/ตร.ม.	ค่าเงินบาท	บาท/ตร.ม.	ค่าเงินบาท	บาท/ตร.ม.	ค่าเงินบาท	บาท/ตร.ม.	ค่าเงินบาท	บาท/ตร.ม.	ค่าเงินบาท	บาท/ตร.ม.
15.00 - 15.99	16.19	22.91	10.29	15.47	24.76	46.35	14.21	26.93	6.74	15.52	16.04	36.53	17.82	39.39
16.00 - 16.99	16.58	23.30	10.48	15.66	25.35	46.94	14.58	27.32	6.92	15.71	16.44	36.94	18.27	39.84
17.00 - 17.99	16.96	23.68	10.68	15.86	25.93	47.52	14.94	27.71	7.11	15.89	16.85	37.34	18.72	40.29
18.00 - 18.99	17.35	24.07	10.87	16.05	26.52	48.11	15.30	28.09	7.29	16.08	17.25	37.75	19.17	40.74
19.00 - 19.99	17.73	24.45	11.07	16.25	27.10	48.69	15.67	28.48	7.48	16.26	17.66	38.15	19.62	41.19
20.00 - 20.99	18.12	24.84	11.26	16.44	27.68	49.27	16.03	28.87	7.66	16.45	18.07	38.56	20.07	41.64
21.00 - 21.99	18.50	25.22	11.46	16.64	28.27	49.86	16.40	29.25	7.85	16.63	18.47	38.97	20.52	42.10
22.00 - 22.99	18.89	25.61	11.65	16.83	28.85	50.44	16.76	29.64	8.03	16.82	18.88	39.38	20.98	42.55
23.00 - 23.99	19.27	25.99	11.85	17.03	29.44	51.03	17.13	30.03	8.22	17.00	19.28	39.78	21.43	43.00
24.00 - 24.99	19.66	26.38	12.04	17.22	30.02	51.61	17.49	30.41	8.40	17.19	19.69	40.19	21.88	43.45
25.00 - 25.99	20.04	26.76	12.24	17.42	30.60	52.19	17.86	30.80	8.59	17.37	20.09	40.59	22.33	43.90
26.00 - 26.99	20.43	27.15	12.43	17.61	31.19	52.78	18.22	31.19	8.77	17.56	20.50	41.00	22.78	44.35
27.00 - 27.99	20.81	27.53	12.63	17.81	31.77	53.36	18.58	31.57	8.96	17.74	20.91	41.40	23.23	44.80
28.00 - 28.99	21.20	27.92	12.82	18.00	32.36	53.95	18.95	31.96	9.14	17.93	21.31	41.81	23.68	45.25
29.00 - 29.99	21.58	28.30	13.02	18.20	32.94	54.53	19.31	32.34	9.33	18.11	21.72	42.21	24.13	45.70
30.00 - 30.99	21.97	28.69	13.21	18.39	33.52	55.11	19.68	32.73	9.51	18.30	22.12	42.62	24.58	46.15
31.00 - 31.99	22.35	29.07	13.41	18.59	34.11	55.70	20.04	33.12	9.70	18.48	22.53	43.02	25.03	46.60
32.00 - 32.99	22.74	29.46	13.60	18.78	34.69	56.28	20.41	33.50	9.88	18.67	22.93	43.43	25.48	47.05
33.00 - 33.99	23.12	29.84	13.80	18.98	35.28	56.87	20.77	33.89	10.07	18.85	23.34	43.83	25.93	47.50
34.00 - 34.99	23.51	30.23	13.99	19.17	35.86	57.45	21.13	34.28	10.25	19.04	23.75	44.24	26.38	47.96
35.00 - 35.99	23.89	30.61	14.19	19.37	36.44	58.03	21.50	34.66	10.44	19.22	24.15	44.65	26.84	48.41

หมายเหตุ

1. อัตราค่าจ้างตามสัญญาฉบับใหม่
2. งานติดตั้งต้นไม้ 85% (ค่าต้นปี) งานทั่วไป
3. งานชุดอาคารอเนกประสงค์
4. งานชุดอาคารอเนกประสงค์
5. งานชุดอาคารอเนกประสงค์
6. งานชุดอาคารอเนกประสงค์

10. งานก่อสร้างสะพาน

10.2 งานตัดราง

10.2.1 งานก่อสร้างและปรับปรุงรางเหล็ก

- 8) งานตัดเหล็กตัวราง
- 9) งานกำจัดวัชพืชตัวราง
- 10) งานวางไม้ตี
- 10.2.2 งานคืนตัววงเวียน
- 10.2.3 งานคืนแบบตัดหัวขบวนรถ

11) งานขุดดิน

12) งานขุดดิน ระยะทาง 1 กิโลเมตร

13) งานขุดดิน ระยะทางมากกว่า 1 กิโลเมตร

ประเภทงาน/รายการ อัตราค่าจ้าง	8) งานการบดอัดลูกรัง		9) งานกำจัดวัชพืชตัวราง		10) งานวางไม้ตี		11) งานวางทับ		12) งานขุดดิน ระยะทาง 1 กิโลเมตร		13) งานขุดดิน ระยะทางมากกว่า 1 กิโลเมตร		งานคืนแบบตัด หัวขบวน
	ค่าเงินบาท บาท/ลบ.ม.	จ้างเหมา บาท/ลบ.ม.	ค่าเงินบาท บาท/ตร.	จ้างเหมา บาท/ตร.	ค่าเงินบาท บาท/ตร.	จ้างเหมา บาท/ตร.	ค่าเงินบาท บาท/ตร.	จ้างเหมา บาท/ตร.	ค่าเงินบาท บาท/ลบ.ม.	จ้างเหมา บาท/ลบ.ม.	ค่าเงินบาท บาท/ลบ.ม.	จ้างเหมา บาท/ลบ.ม.	
15.00 - 15.99	21.38	47.27	22.75	49.77	446.50	909.00	10.63	10.63	1.80	1.80	188.93	188.93	377.85
16.00 - 16.99	21.92	47.81	23.33	50.47	460.75	940.59	10.68	10.68	1.85	1.85	188.93	188.93	377.85
17.00 - 17.99	22.47	48.35	23.92	51.16	474.99	972.17	10.73	10.73	1.91	1.91	188.93	188.93	377.85
18.00 - 18.99	23.01	48.89	24.50	51.86	489.24	1,003.76	10.78	10.78	1.96	1.96	188.93	188.93	377.85
19.00 - 19.99	23.55	49.43	25.08	52.55	503.49	1,035.35	10.84	10.84	2.00	2.00	188.93	188.93	377.85
20.00 - 20.99	24.09	49.97	25.67	53.25	517.74	1,066.94	10.89	10.89	2.05	2.05	188.93	188.93	377.85
21.00 - 21.99	24.63	50.51	26.25	53.94	531.99	1,098.53	10.94	10.94	2.10	2.10	188.93	188.93	377.85
22.00 - 22.99	25.17	51.06	26.83	54.64	546.24	1,130.11	10.99	10.99	2.16	2.16	188.93	188.93	377.85
23.00 - 23.99	25.71	51.60	27.42	55.33	560.49	1,161.70	11.04	11.04	2.21	2.21	188.93	188.93	377.85
24.00 - 24.99	26.25	52.14	28.00	56.03	574.74	1,193.29	11.09	11.09	2.26	2.26	188.93	188.93	377.85
25.00 - 25.99	26.79	52.68	28.58	56.73	588.99	1,224.88	11.14	11.14	2.31	2.31	188.93	188.93	377.85
26.00 - 26.99	27.33	53.22	29.17	57.42	603.24	1,256.47	11.19	11.19	2.36	2.36	188.93	188.93	377.85
27.00 - 27.99	27.88	53.76	29.75	58.12	617.49	1,288.05	11.24	11.24	2.42	2.42	188.93	188.93	377.85
28.00 - 28.99	28.42	54.30	30.33	58.81	631.74	1,319.64	11.29	11.29	2.47	2.47	188.93	188.93	377.85
29.00 - 29.99	28.96	54.84	30.92	59.51	645.99	1,351.23	11.35	11.35	2.51	2.51	188.93	188.93	377.85
30.00 - 30.99	29.50	55.38	31.50	60.20	660.24	1,382.82	11.40	11.40	2.56	2.56	188.93	188.93	377.85
31.00 - 31.99	30.04	55.92	32.08	60.90	674.49	1,414.41	11.45	11.45	2.61	2.61	188.93	188.93	377.85
32.00 - 32.99	30.58	56.46	32.67	61.59	688.74	1,445.99	11.50	11.50	2.66	2.66	188.93	188.93	377.85
33.00 - 33.99	31.12	57.01	33.25	62.29	702.99	1,477.58	11.55	11.55	2.72	2.72	188.93	188.93	377.85
34.00 - 34.99	31.66	57.55	33.83	62.99	717.23	1,509.17	11.60	11.60	2.77	2.77	188.93	188.93	377.85
35.00 - 35.99	32.20	58.09	34.42	63.68	731.48	1,540.76	11.65	11.65	2.82	2.82	188.93	188.93	377.85

หมายเหตุ

1. อัตราค่าจ้างตามอัตราจ้างงานตามสัญญา
2. งานคืนแบบตัดหัวขบวนรถ ใช้ราคาตามอัตราจ้างงานตามสัญญา
3. งานขุดดิน ระยะทาง 1 กิโลเมตร ใช้ราคาตามอัตราจ้างงานตามสัญญา
4. งานขุดดิน ระยะทางมากกว่า 1 กิโลเมตร ใช้ราคาตามอัตราจ้างงานตามสัญญา
5. งานจ้างเหมา ใช้ราคาตามอัตราจ้างงานตามสัญญา
6. งานขุดดิน ใช้ราคาตามอัตราจ้างงานตามสัญญา

อัตราราคางานดิน
งานก่อสร้างชลประทาน

ราคาน้ำมันโซล่าที่ อ.เมือง 35.00 - 35.99 บาท/ลิตร

ลำดับ ที่	ลักษณะงาน	หน่วย	ค่าใช้จ่าย (บาท/หน่วย)	ค่าเสื่อมราคา (บาท/หน่วย)		อัตราราคา (บาท/หน่วย)	
				ปกติ	ฝนตกชุก	ปกติ	ฝนตกชุก
1	งานวางป่า						
	ค่าตากถาง	ตร.ม.	1.16	0.16	0.20	1.32	1.36
	ค่าตากถางและสันต้นไม้	ตร.ม.	2.39	0.33	0.41	2.72	2.80
2	งานลูกรังบดอัดแน่น วัสดุคัดเลือก						
	ค่าขุด	ลบ.ม. หลวม	18.55	2.97	3.71	21.52	22.26
	ค่าบดอัด	ลบ.ม. แน่น	45.13	12.96	16.20	58.09	61.33
3	งานพื้นทาง (หินคลุก)						
	ค่าบดอัด	ลบ.ม. แน่น	65.82	25.71	32.14	91.53	97.96
	ค่าผสมคลุกเคล้า (BLEND)	ลบ.ม. แน่น	21.50	4.20	5.25	25.70	26.75
4	ค่าขุดเปิดหน้าดิน	ลบ.ม. ปกติ	16.20	3.02	3.78	19.22	19.98
5	ค่าขุดดินด้วยเครื่องจักร	ลบ.ม. ปกติ	16.70	2.67	3.34	19.37	20.04
6	ค่าตักดิน	ลบ.ม. หลวม	7.66	1.70	2.13	9.36	9.79
7	งานดินขุดยาก						
	ค่าขุด	ลบ.ม. ปกติ	31.32	3.34	4.18	34.66	35.50
	ค่าดินและตัก	ลบ.ม. หลวม	38.27	5.18	6.48	43.45	44.75
8	งานขุดลอก						
	ค่าขุดลอกด้วยรถขุด	ลบ.ม. ปกติ	26.53	4.08	4.08	30.61	30.61
	ค่าขุดลอกด้วยเรือขุด	ลบ.ม. ปกติ	53.70	21.60	21.60	75.30	75.30
9	ค่ากำจัดวัชพืชด้วยเรือ	ตัน	51.22	12.46	12.46	63.68	63.68
10	งานระเบิดหิน						
	ค่าระเบิดหิน	ลบ.ม. ปกติ		ใช้อัตราราคางานระเบิดหินของงานปรับปรุงฐานราคา			
	ค่าดินและตัก	ลบ.ม. หลวม	36.54	5.75	7.19	42.29	43.73
11	งานบดอัดแน่นด้วยเครื่องจักร (งานทั่วไป)						
	ค่าบดอัดแน่นด้วยเครื่องจักร 85%	ลบ.ม. แน่น	33.85	10.80	13.50	44.65	47.35
	ค่าบดอัดแน่นด้วยเครื่องจักร 95%	ลบ.ม. แน่น	37.61	10.80	13.50	48.41	51.11
12	งานบดอัดแน่นด้วยเครื่องจักร (งานเขื่อน)						
	ค่าบดอัดแน่นด้วยเครื่องจักร 95%	ลบ.ม. แน่น	38.07	11.40	14.25	49.47	52.32
	ค่าบดอัดแน่นด้วยเครื่องจักร 98%	ลบ.ม. แน่น	41.88	11.40	14.25	53.28	56.13
13	ค่าสูบน้ำระหว่างก่อสร้าง	ลบ.ม. ปกติ	0.71	0.08	0.08	0.79	0.79

ตารางค่าขนส่งวัสดุก่อสร้าง รถบรรทุก 10 ล้อ(กรณีน้ำหนักรวมไม่เกิน 25 ตัน)

ภูมิภาคเป็น ที่ราบ ผิวทางลาดยาง และการจราจรปกติ

ราคาน้ำมันเชื้อเพลิงอิสระ ที่ อ่างทองเมือง 35.00 - 35.99 บาท / ลิตร

ระยะ ขนส่ง กม.	ค่าบรรทุก บาท / ตัน	ค่าบรรทุก บาท / ลบ.ม.	ระยะ ขนส่ง กม.	ค่าบรรทุก บาท / ตัน	ค่าบรรทุก บาท / ลบ.ม.	ระยะ ขนส่ง กม.	ค่าบรรทุก บาท / ตัน	ค่าบรรทุก บาท / ลบ.ม.
1	8.32	11.65	41	110.98	155.38	81	218.07	305.30
2	10.34	14.47	42	113.66	159.12	82	220.65	308.91
3	12.35	17.29	43	116.32	162.85	83	223.35	312.70
4	14.37	20.11	44	119.01	166.61	84	226.07	316.50
5	16.38	22.94	45	121.68	170.35	85	228.79	320.31
6	18.40	25.76	46	124.36	174.11	86	231.41	323.97
7	20.41	28.58	47	127.03	177.84	87	234.03	327.64
8	22.66	31.73	48	129.71	181.59	88	236.79	331.50
9	25.34	35.48	49	132.37	185.31	89	239.42	335.19
10	28.02	39.22	50	135.04	189.06	90	242.07	338.90
11	30.69	42.97	51	137.73	192.83	91	244.86	342.81
12	33.37	46.71	52	140.39	196.55	92	247.53	346.54
13	36.04	50.46	53	143.07	200.30	93	250.20	350.29
14	38.72	54.21	54	145.77	204.07	94	252.89	354.04
15	41.39	57.95	55	148.42	207.79	95	255.43	357.60
16	44.07	61.70	56	151.10	211.53	96	258.13	361.38
17	46.75	65.44	57	153.78	215.29	97	260.84	365.17
18	49.42	69.19	58	156.49	219.08	98	263.56	368.98
19	52.10	72.94	59	159.14	222.80	99	266.29	372.81
20	54.78	76.69	60	161.82	226.54	100	268.86	376.41
21	57.45	80.43	61	164.50	230.30	101	271.61	380.26
22	60.13	84.18	62	167.20	234.08	102	274.20	383.88
23	62.80	87.92	63	169.85	237.79	103	276.97	387.76
24	65.48	91.67	64	172.51	241.51	104	279.57	391.39
25	68.16	95.42	65	175.18	245.25	105	282.36	395.30
26	70.83	99.16	66	177.87	249.01	106	284.97	398.96
27	73.51	102.91	67	180.56	252.79	107	287.59	402.63
28	76.19	106.66	68	183.20	256.47	108	290.22	406.31
29	78.85	110.39	69	185.92	260.29	109	293.05	410.27
30	81.54	114.15	70	188.58	264.01	110	295.69	413.97

กองการก่อสร้าง กรมการทหารช่าง

ผลการคำนวณหาค่า Factor F งานก่อสร้างชลประทาน

ตามประกาศกรมบัญชีกลาง เรื่อง อัตราดอกเบี้ยเงินกู้สำหรับใช้เป็นเกณฑ์ในการคำนวณราคากลางงานก่อสร้าง 19 มิ.ย. 2583



ทำงานต้นทุน	182,880.87 บาท	พื้นที่ผืนซุก
ค่า Factor F	1.2679	อื่นๆ
ทำงานรวมค่า Factor F	231,874.65 บาท	ผืนซุก
		ปกติ

ตาราง Factor F งานก่อสร้างชลประทาน

เงินล่วงหน้าจ่าย	0 %	ดอกเบี้ยเงินกู้	% ต่อปี
เงินประกันผลงานหัก	0 %	ค่าภาษีมูลค่าเพิ่ม (VAT)	7 %

ทำงาน (ทุน) ล้านบาท	ค่าใช้จ่ายในการดำเนินงานก่อสร้าง (%)				รวมใหญ่ Factor	ภาษีมูลค่าเพิ่ม (VAT)	Factor F	Factor F ผืนซุก 1	Factor F ผืนซุก 2
	ค่า จำนวนการ	ค่า ดอกเบี้ย	ค่า กำไร	ค่า ใช้จ่าย					
< 5	18.4963	0.0000	0.0000	18.4963	1.1850	1.0700	1.2679	1.2814	1.2949
10	15.3370	0.0000	0.0000	15.3370	1.1534	1.0700	1.2341	1.2498	1.2655
20	11.3963	0.0000	0.0000	11.3963	1.1140	1.0700	1.1919	1.2089	1.2219
30	10.0513	0.0000	0.0000	10.0513	1.1005	1.0700	1.1775	1.1930	1.2084
40	9.1041	0.0000	0.0000	9.1041	1.0910	1.0700	1.1674	1.1827	1.1979
50	8.5496	0.0000	0.0000	8.5496	1.0855	1.0700	1.1615	1.1788	1.1921
60	7.9184	0.0000	0.0000	7.9184	1.0792	1.0700	1.1547	1.1694	1.1841
70	7.4369	0.0000	0.0000	7.4369	1.0744	1.0700	1.1496	1.1643	1.1790
80	7.0499	0.0000	0.0000	7.0499	1.0705	1.0700	1.1454	1.1602	1.1749
90	6.7304	0.0000	0.0000	6.7304	1.0673	1.0700	1.1420	1.1589	1.1717
100	6.4509	0.0000	0.0000	6.4509	1.0645	1.0700	1.1390	1.1535	1.1680
110	6.2204	0.0000	0.0000	6.2204	1.0622	1.0700	1.1366	1.1512	1.1658
120	6.0100	0.0000	0.0000	6.0100	1.0601	1.0700	1.1343	1.1486	1.1630
130	5.8345	0.0000	0.0000	5.8345	1.0583	1.0700	1.1324	1.1469	1.1614
140	5.6687	0.0000	0.0000	5.6687	1.0567	1.0700	1.1307	1.1449	1.1592
150	5.5195	0.0000	0.0000	5.5195	1.0552	1.0700	1.1291	1.1431	1.1572
160	5.3949	0.0000	0.0000	5.3949	1.0539	1.0700	1.1277	1.1420	1.1562
170	5.2718	0.0000	0.0000	5.2718	1.0527	1.0700	1.1264	1.1405	1.1545
180	5.1694	0.0000	0.0000	5.1694	1.0517	1.0700	1.1253	1.1396	1.1538
190	5.0759	0.0000	0.0000	5.0759	1.0508	1.0700	1.1243	1.1388	1.1532
200	4.9799	0.0000	0.0000	4.9799	1.0498	1.0700	1.1233	1.1376	1.1519
210	4.8907	0.0000	0.0000	4.8907	1.0489	1.0700	1.1223	1.1365	1.1506
220	4.8180	0.0000	0.0000	4.8180	1.0482	1.0700	1.1216	1.1359	1.1502
230	4.7403	0.0000	0.0000	4.7403	1.0474	1.0700	1.1207	1.1349	1.1491
240	4.6779	0.0000	0.0000	4.6779	1.0468	1.0700	1.1201	1.1345	1.1489
250	4.6094	0.0000	0.0000	4.6094	1.0461	1.0700	1.1193	1.1336	1.1479
260	4.5449	0.0000	0.0000	4.5449	1.0454	1.0700	1.1186	1.1328	1.1470
270	4.4944	0.0000	0.0000	4.4944	1.0449	1.0700	1.1181	1.1325	1.1468
280	4.4367	0.0000	0.0000	4.4367	1.0444	1.0700	1.1175	1.1317	1.1460
290	4.3820	0.0000	0.0000	4.3820	1.0438	1.0700	1.1169	1.1310	1.1452
300	4.3300	0.0000	0.0000	4.3300	1.0433	1.0700	1.1163	1.1304	1.1445
350	4.1249	0.0000	0.0000	4.1249	1.0412	1.0700	1.1141	1.1283	1.1425
400	3.9528	0.0000	0.0000	3.9528	1.0395	1.0700	1.1123	1.1264	1.1405
450	3.8116	0.0000	0.0000	3.8116	1.0381	1.0700	1.1108	1.1248	1.1389
500	3.6936	0.0000	0.0000	3.6936	1.0369	1.0700	1.1095	1.1235	1.1375
600	3.5070	0.0000	0.0000	3.5070	1.0351	1.0700	1.1075	1.1215	1.1355
700	3.3557	0.0000	0.0000	3.3557	1.0336	1.0700	1.1059	1.1197	1.1336
800	3.2354	0.0000	0.0000	3.2354	1.0324	1.0700	1.1046	1.1183	1.1321
900	3.1478	0.0000	0.0000	3.1478	1.0315	1.0700	1.1037	1.1175	1.1314
1,000	3.0766	0.0000	0.0000	3.0766	1.0308	1.0700	1.1029	1.1169	1.1309
> 1,000	3.0766	0.0000	0.0000	3.0766	1.0308	1.0700	1.1029	1.1169	1.1309

หมายเหตุ 1.กรณีทำงานอยู่ระหว่างช่วงของทำงานต้นทุนที่กำหนด ให้เทียบอัตราส่วนเพื่อหาค่า Factor F
2.ข้อมรวมใหญ่ Factor F เป็น Factor F ของเงินกู้

โครงการชุดลดดอกเบี้ยกู้ยืมน้ำแก้มลิงเพื่อการเกษตรชุมชน
ราคาน้ำมันขายปลีกภูมิภาค อ.เมือง จ.เพชรบุรี (วันที่ 9 ส.ค. 2565)



หน้าหลัก [เกี่ยวกับเรา](#) [บริการลูกค้าสัมพันธ์](#) [ผลิตภัณฑ์และบริการ](#) [โอกาสทางธุรกิจ](#) [การพัฒนาที่ยั่งยืน](#) [ข่าวสาร](#) [ติดต่อเรา](#) [Q](#) TH | EN

ราคาน้ำมัน

ราคาน้ำมันขายปลีกภูมิภาค

ราคาขายปลีก กทม. และปริมณฑล

การเชื่อมโยงราคาน้ำมัน

ค้นหา

ค้นหา

ค้นหา

ค้นหา

ค้นหา

ค้นหา

ราคาน้ำมันขายปลีกภูมิภาค ประจำปี พ.ศ. 2565

(หน่วยแสดงเงิน บาท/ลิตร)

วันที่ - เวลา	ราคาน้ำมัน Diesel B20	ราคาน้ำมัน Diesel	ราคาน้ำมัน Diesel B7	ราคาน้ำมัน E85	ราคาน้ำมัน E20	ราคาน้ำมัน Gasohol 91	ราคาน้ำมัน Gasohol 95	ราคาน้ำมัน เบนซิน	ราคาน้ำมัน Diesel B7
09-08-2565 05:00	35.09	35.09	35.09	32.49	35.49	36.33	36.60	44.01	46.31
06-08-2565 05:00	35.09	35.09	35.09	33.09	36.49	37.33	37.60	45.01	46.31
04-08-2565 05:00	35.09	35.09	35.09	33.89	37.29	38.13	38.40	45.81	47.31
02-08-2565 05:00	35.09	35.09	35.09	34.29	37.69	38.53	38.80	46.21	47.31

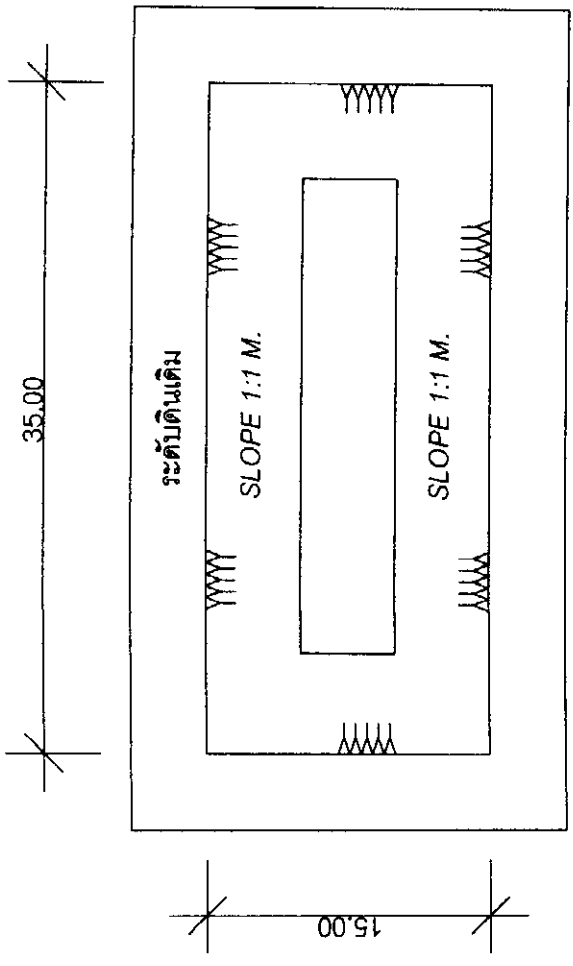
* ราคานี้ไม่รวมภาษีบำรุงท้องที่ (ถ้ามี)

แผนที่จุดก่อสร้าง

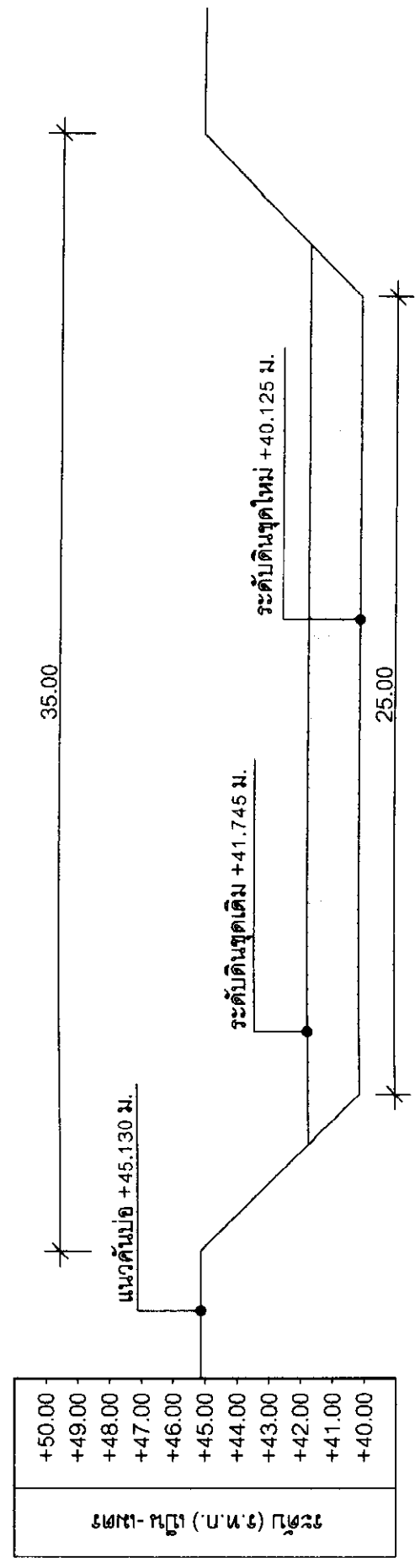
โครงการขุดลอกบ่อลูกข่ายกักเก็บน้ำแก้มลิงเพื่อการเกษตรชุมชน



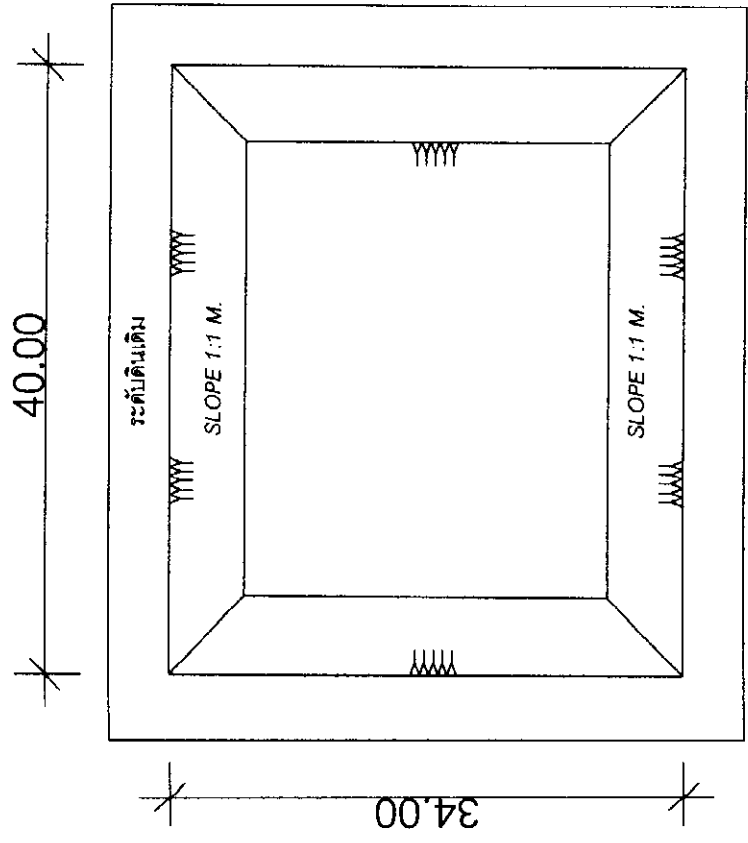
หมายเหตุ	1. งานขุดลอกบ่อน้ำ ลูกที่ 4	ปริมาณดินขุดลอก	500 ลบ.ม.	งานขุดและกลบดินฝั่งทอเชื่อมต่อเครือข่ายการจ่ายน้ำ
	2. งานขุดลอกบ่อน้ำ ลูกที่ 5	ปริมาณดินขุดลอก	1,714 ลบ.ม.	จากสระแม่ 1 (สระ รพช.) ไปยังบ่อน้ำลูกที่ 1 - บ่อน้ำลูกที่ 6
	3. งานขุดลอกบ่อน้ำ ลูกที่ 6	ปริมาณดินขุดลอก	842 ลบ.ม.	และสระแม่ 2 (สระกักเก็บ) ไปยังบ่อน้ำลูกที่ 7, บ่อน้ำลูกที่ 8
	4. งานขุดบ่อน้ำ ลูกที่ 8	ปริมาณดินขุด	1,167 ลบ.ม.	ปริมาณดินขุด 1,245 ลบ.ม.



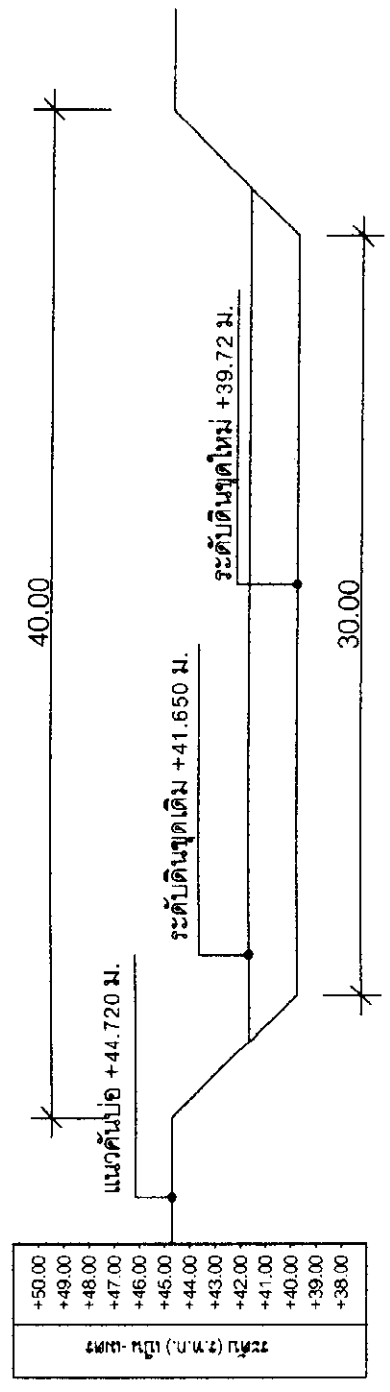
แบบแปลนขุดลอกบ่อน้ำ ลูทที่ 4 มาตรฐาน 1:400



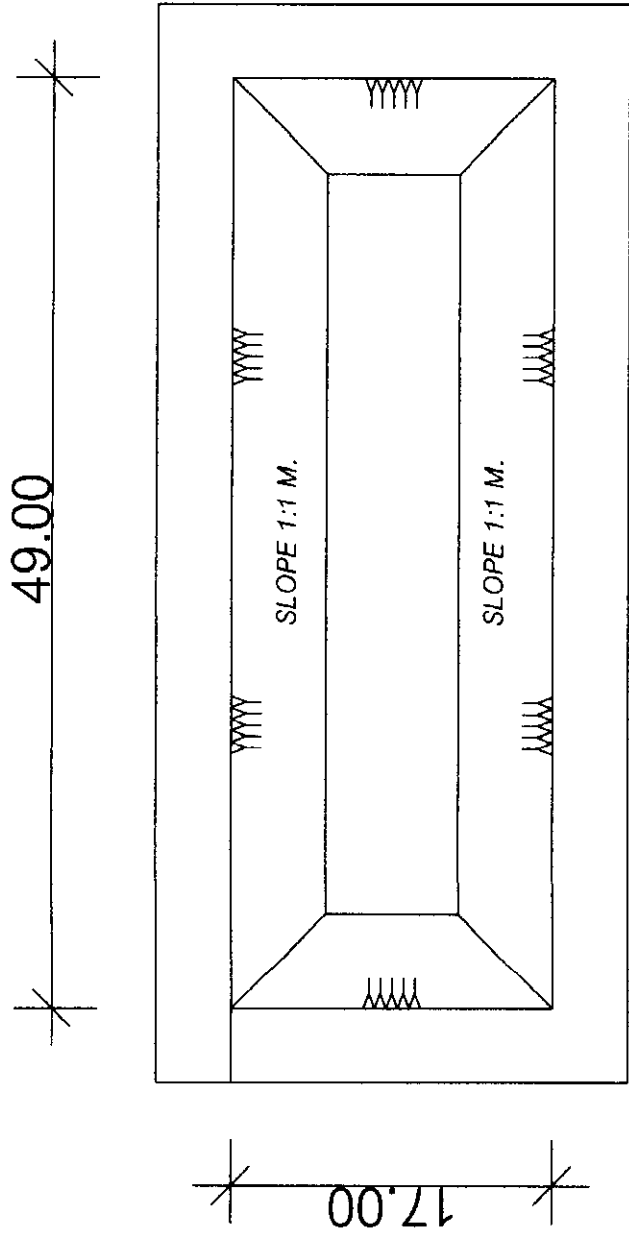
แบบแสดงรูปตัดขุดลอกบ่อน้ำ ลูทที่ 4 มาตรฐาน 1:200



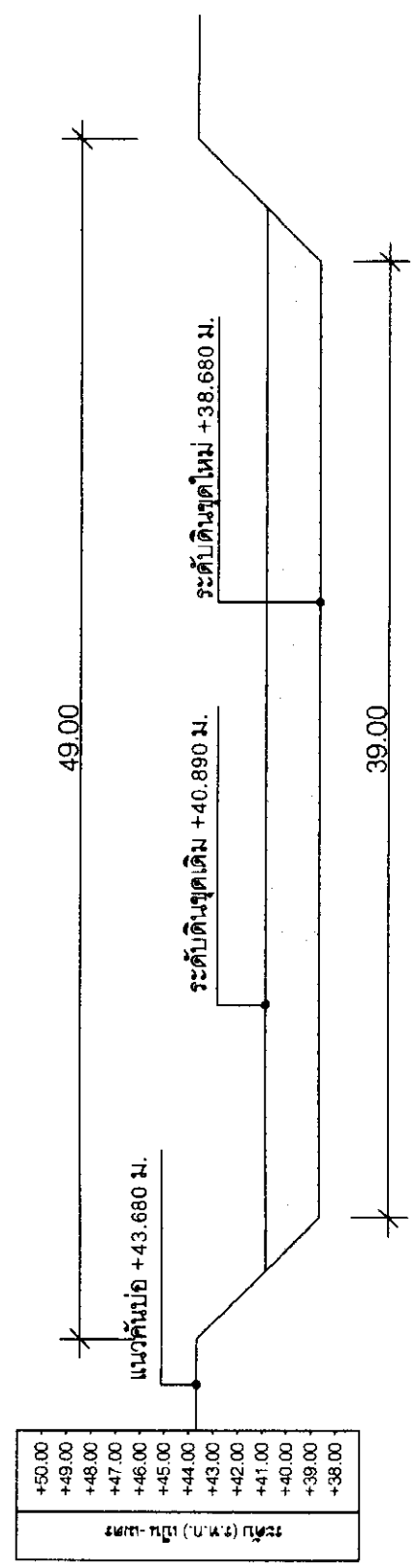
แบบแปลนขุดลอกบ่อน้ำ ลึกที่ 5 มาตรฐาน 1:500



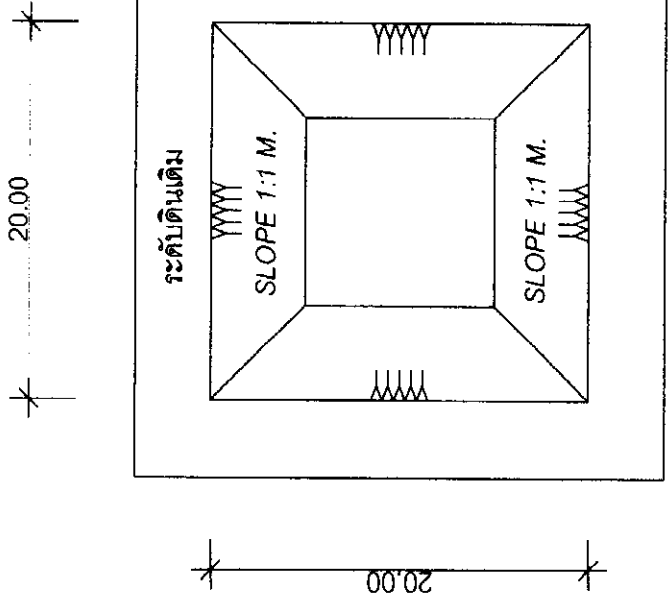
แบบแสดงรูปตัด ขุดลอกบ่อน้ำ ลึกที่ 5 มาตรฐาน 1:300



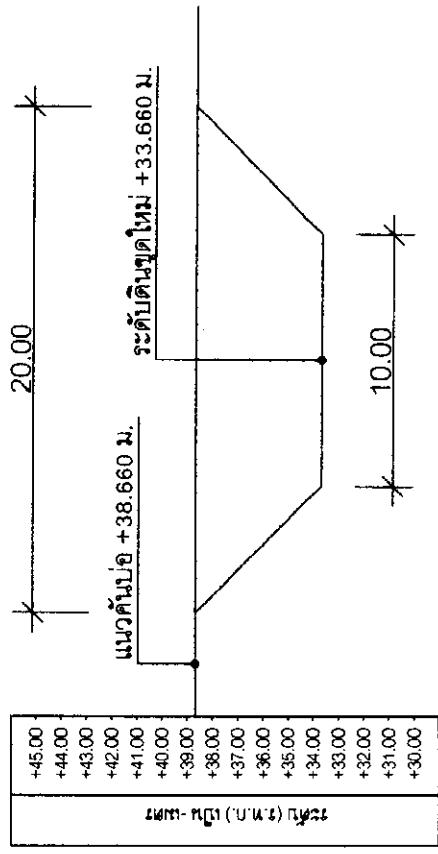
แบบแปลนชุดลอกบ่อน้ำ ลูกลที่ 6 มาตรฐาน 1:400



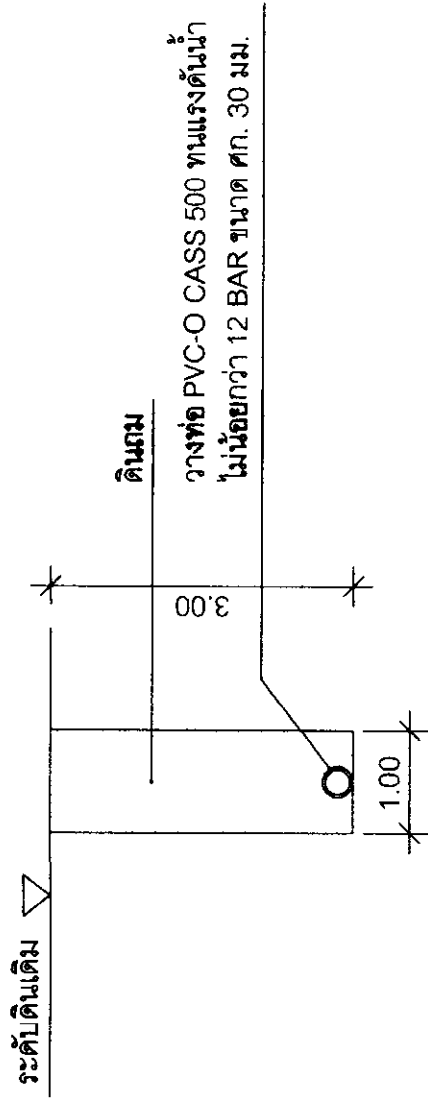
แบบแสดงรูปตัด ชุดลอกบ่อน้ำ ลูกลที่ 6 มาตรฐาน 1:300



แบบแปลนขุดบ่อน้ำ ลูทที่ 8 (ขุดใหม่) มาตรฐาน 1:400



แบบแสดงรูปตัด ขุดบ่อน้ำ ลูทที่ 8 (ขุดใหม่) มาตรฐาน 1:300



แบบวางท่อ PVC-O เชื่อมต่อเครือข่ายกระจายน้ำ บ่อน้ำลูกที่ 1 - บ่อน้ำลูกที่ 8 มาตรฐานส่วน 1:75